

Датчик уровня топлива LLS 20160, LLS 20230

Инструкция по монтажу, пуску, наладке и регулированию

ИМ LLS 20160, LLS 20230

Номер редакции 10

СОДЕРЖАНИЕ

1	ОБЩИЕ СВЕДЕНИЯ	6
2	МЕРЫ БЕЗОПАСНОСТИ.....	6
3	ПОДГОТОВКА К МОНТАЖУ.....	7
3.1	Проверка комплектности изделия.....	7
3.2	Выбор места установки изделия.....	7
3.3	Выбор места установки БИС 20240 (LLS 20230).....	9
3.4	Подготовка топливного бака к установке изделия	10
3.5	Обрезка изделия под конкретный топливный бак.....	12
3.6	Настройка изделия с помощью программы LLS Monitor	13
3.6.1	Установка настроек подключения к изделию.....	14
3.6.2	Установка верхнего и нижнего пределов измерения уровня	14
3.6.3	Обновление встроенного программного обеспечения.....	16
4	МОНТАЖ И ДЕМОНТАЖ	19
4.1	Монтаж изделия	19
4.2	Монтаж БИС 20240 (для LLS 20230)	21
5	НАЛАДКА И СТЫКОВКА.....	21
5.1	Наладка изделий подключаемых по интерфейсу RS-485	21
5.1.1	Наладка при подключении одного изделия к внешнему устройству	21
5.1.2	Наладка при подключении нескольких изделий к внешнему устройству изделия.....	22
5.2	Наладка изделий подключаемых по интерфейсу RS-232	22
5.3	Подключение изделий	22
5.4	Требования к прокладке соединительных кабелей	23
5.5	Установка предохранителя	24
6	ТАРИРОВКА ТОПЛИВНОГО БАКА.....	24
6.1	Тарировка топливного бака при установке одного изделия.....	25
6.2	Тарировка топливного бака при установке двух изделий	27
6.2.1	Тарировка топливного бака правильной геометрической формы	27
6.2.2	Тарировка топливного бака неправильной геометрической формы	29
7	СДАЧА СМОНТИРОВАННОГО И СОСТЫКОВАННОГО ИЗДЕЛИЯ	31
7.1	Пломбирование	31
7.1.1	Установка защитной пломбы на изделие	31

7.1.2 Установка защитных пломб на разъемы	31
7.2 Перечень приемо-сдаточной документации и порядок ее оформления.....	32
ПРИЛОЖЕНИЕ А Термины и определения	33
ПРИЛОЖЕНИЕ Б Перечень необходимого оборудования и инструмента 34	
ПРИЛОЖЕНИЕ В Инструкция по установке заклепок гаечного типа.....	35
ПРИЛОЖЕНИЕ Г Схема подключения изделия к ПК	37
ПРИЛОЖЕНИЕ Д Порядок подготовки бака круглой формы к монтажу изделия и его монтаж	38
ПРИЛОЖЕНИЕ Е Установочные размеры БИС 20240	39
ПРИЛОЖЕНИЕ Ж Схемы подключения изделия/изделий к внешнему устройству	40
ПРИЛОЖЕНИЕ З Схемы подключения, с установленными согласующими резисторами	44
ПРИЛОЖЕНИЕ И Пример установки значений смещения и диапазона измерения.	48
ПРИЛОЖЕНИЕ К Герметики (формирователи прокладок) рекомендованные для использования при монтаже датчиков уровня топлива LLS.....	49
ПРИЛОЖЕНИЕ Л Варианты усиления измерительной части датчиков уровня топлива LLS.....	50

СПИСОК СОКРАЩЕНИЙ И ОБОЗНАЧЕНИЙ

- БИС 20240** – блок искрозащиты на стабилитронах;
БП – источник питания;
ОС – операционная система;
ПК – персональный компьютер;
ПО – программное обеспечение;
ТС – транспортное средство;
L – рабочая длина датчика уровня топлива LLS (мм);
L1 – рабочая длина датчика, после обрезки под конкретный топливный бак (мм);
M – диапазон измерения (величина безразмерная);
N – цифровой код, соответствующий измеренному значению уровня (величина безразмерная);
CNT1 – нижний предел измерения уровня (величина безразмерная);
CNT2 – верхний предел измерения уровня (величина безразмерная).

1 ОБЩИЕ СВЕДЕНИЯ

Настоящая инструкция устанавливает правила и порядок проведения работ по монтажу, пуску, наладке и стыковке датчика уровня топлива LLS 20160 и датчика уровня топлива LLS 20230 (далее по тексту изделие), а также определяет порядок действий при тарировке топливного бака с установленным датчиком.

Датчик уровня топлива LLS 20160 устанавливается на транспортных средствах, для которых не предъявляются требования к взрывозащите оборудования.

Датчик уровня топлива LLS 20230 устанавливается на специальных видах техники или на стационарных топливных хранилищах и баках, к которым предъявляются требования взрывозащиты оборудования, и имеет маркировку взрывозащиты «0ExiaПВТ6Х». Датчик уровня топлива LLS 20230 эксплуатируется совместно с блоком искрозащиты БИС 20240, производимым компанией Omnicomm.

Перечень всех необходимых работ по монтажу изделия

1. Проверка комплектности изделия (п. 3.1)
2. Выбор места установки изделия (п.3.2)
3. Выбор места установки БИС 20240 (п.3.3)
4. Подготовка топливного бака к установке (п.3.4)
5. Обрезка изделия под конкретный топливный бак
6. Настройка изделия с помощью программы LLS Monitor (п.3.6)
7. Монтаж изделия (п.4.1)
8. Монтаж БИС 20240 (для LLS 20230) (п.4.2)
9. Наладка изделия в зависимости от интерфейса подключения к внешнему устройству (п.5.1, п.5.2)
10. Подготовка и прокладка кабеля для подключения изделия к внешнему устройству (п.5.3, п.5.4)
11. Установка предохранителя (п.5.5)
12. Тарирование топливного бака (п.6)
13. Пломбирование (п.7.1)

Перечень необходимого оборудования и инструмента приведен в Приложении Б (Таблица 2).

2 МЕРЫ БЕЗОПАСНОСТИ

К проведению монтажных пусковых работ допускается только персонал, имеющий сертификат, свидетельствующий о прохождении обучения в Omnicomm.

При проведении монтажных пусковых работ соблюдать требования техники безопасности, предусмотренные в эксплуатационной документации производителя транспортного средства, на котором будут производиться работы по установке изделия, а также требования нормативной документации для данного вида техники.

3 ПОДГОТОВКА К МОНТАЖУ

3.1 ПРОВЕРКА КОМПЛЕКТНОСТИ ИЗДЕЛИЯ

- 1) Вскрыть упаковочную тару. Проверить комплектность изделия согласно паспорту.

В случае если изделие не соответствует комплектности, указанной в паспорте, производится устранение несоответствия на предприятии-изготовителе изделия или представителями предприятия-изготовителя.

- 2) Произвести внешний осмотр изделия. Изделие не должно иметь видимых повреждений.

В случае обнаружения повреждений изделие подлежит замене на предприятии-изготовителе.

3.2 ВЫБОР МЕСТА УСТАНОВКИ ИЗДЕЛИЯ

- 1) Установку изделия производить в зависимости от геометрической формы бака в места, указанные на рисунках (Рисунок 1, Рисунок 2, Рисунок 3). Установка изделия в этих местах обеспечивает независимость уровня топлива от наклона ТС.

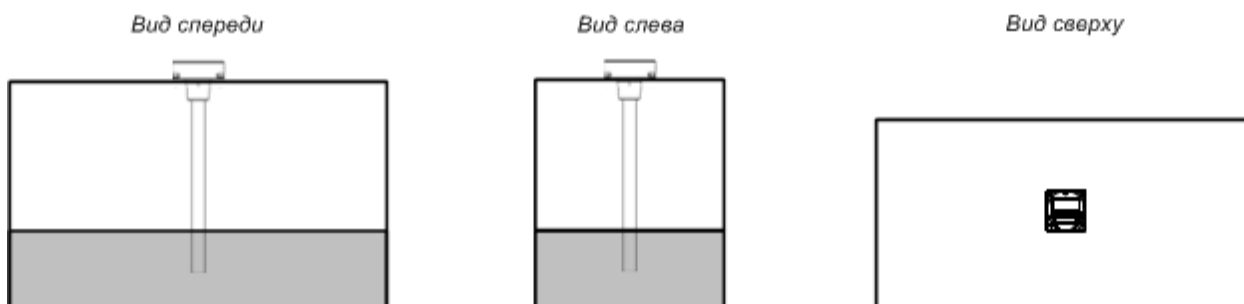


Рисунок 1

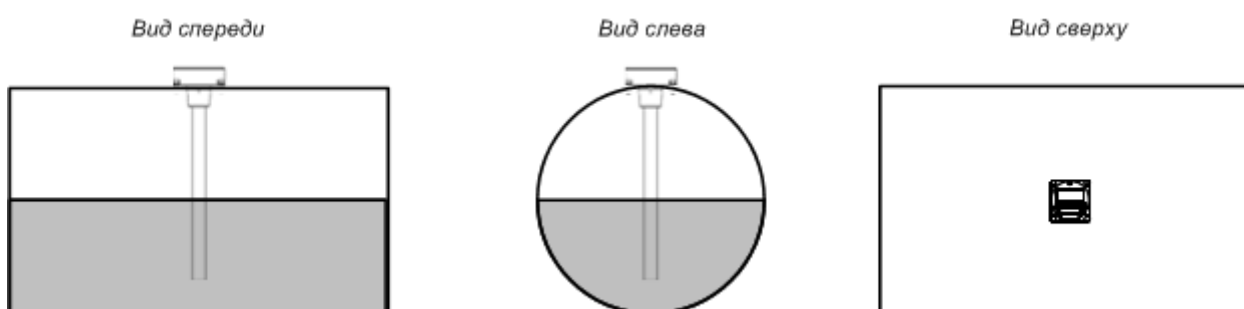


Рисунок 2

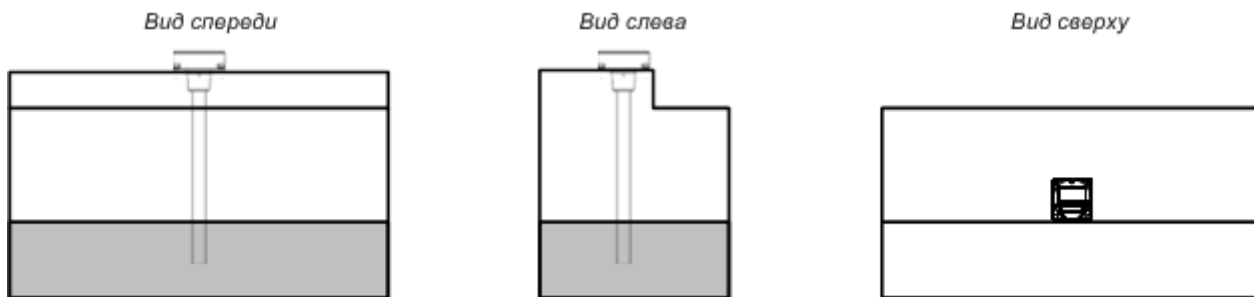


Рисунок 3

- 2) В случаях, когда невозможно обеспечить установку изделия в места, указанные на рисунках (Рисунок 1, Рисунок 2, Рисунок 3), место установки необходимо максимально приблизить к указанным.
- 3) Установка изделия вне мест, указанных на рисунках (Рисунок 1, Рисунок 2, Рисунок 3), может привести к зависимости уровня топлива от угла наклона ТС. Например, для техники, работающей на рельефной местности, к завышенным или заниженным показаниям уровня топлива.

Установка двух изделий в один топливный бак позволяет значительно уменьшить зависимость уровня топлива от угла наклона ТС. Установку двух изделий производить в места, указанные на рисунках (Рисунок 4, Рисунок 5)

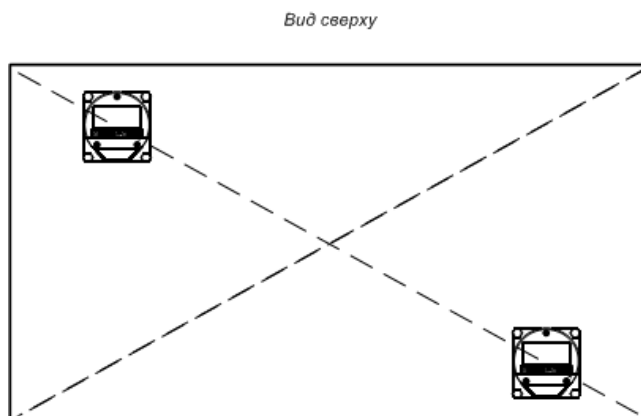


Рисунок 4

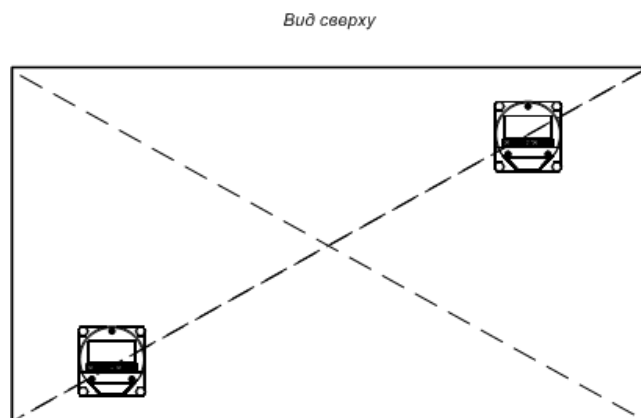


Рисунок 5

3.3 ВЫБОР МЕСТА УСТАНОВКИ БИС 20240 (LLS 20230)

- 1) Установку БИС 20240 производить вне взрывоопасной зоны на ровной поверхности (например, кабина ТС).
- 2) Выбор места установки проводить с учетом длин кабеля, предназначенного для соединения блока искрозащиты на стабилизаторах БИС 20240 и внешнего устройства (например, FMS).

Примечание. Соединение БИС 20240 и датчика уровня топлива LLS 20230 должно осуществляться только кабелем КТЗ-xx, производства компании Omnicomm, где xx – длина кабеля (может быть заказана в диапазоне от 10 до 25 м).

3.4 ПОДГОТОВКА ТОПЛИВНОГО БАКА К УСТАНОВКЕ ИЗДЕЛИЯ

- 1) Подготовить бак к проведению слесарно-сварочных работ в соответствии с требованиями предприятия изготовителя и другой нормативной документации по технике безопасности, связанной с проведением данного вида работ.
- 2) Определить к какому типу относится топливный бак, на который будет производиться установка изделия, и произвести подготовку бака в зависимости от его типа. Типы топливных баков:

а. Пластиковый бак или металлический бак с толщиной стенок до

3 мм



Подготовку баков, форма которых соответствует рисунку (Рисунок 2) проводить согласно Приложению Д.

Подготовить бак для крепления изделия заклепками.

Просверлить отверстия в баке: центральное отверстие коронкой биметаллической $\varnothing 35$ мм., а крепежные отверстия сверлом $\varnothing 7$ мм. в соответствии с рисунком (Рисунок 6).

Установить заклепки с помощью клепальщика в подготовленные отверстия $\varnothing 7$ мм. Подробное описание установки заклепок приведено в Приложении В.

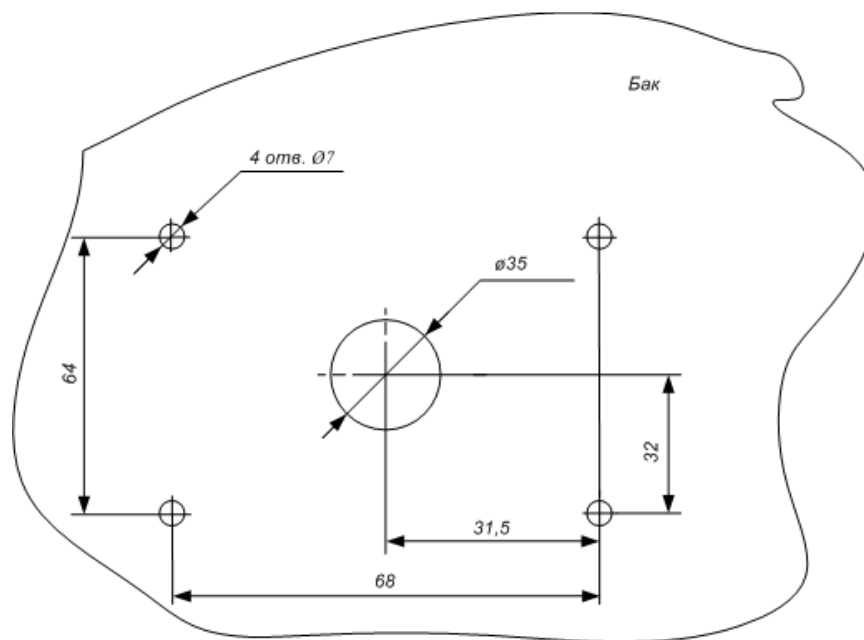


Рисунок 6



Использование саморезов для крепления изделия к металлическому или пластиковому баку с толщиной стенок менее 3 мм не рекомендуется. Данный вид крепления не может обеспечить надежность крепления изделия к баку.

в. Металлический бак с толщиной стенок более 3 мм

Подготовить бак под установку изделия на резьбовое соединение.



Подготовку баков, форма которых соответствует рисунку (Рисунок 2) проводить согласно Приложению Д.

Просверлить отверстия в баке: центральное отверстие коронкой биметаллической $\varnothing 35$ мм., а крепежные отверстия сверлом $\varnothing 4$ мм., в соответствии с рисунком (Рисунок 7).

Нарезать резьбу М5 с помощью метчика М5.

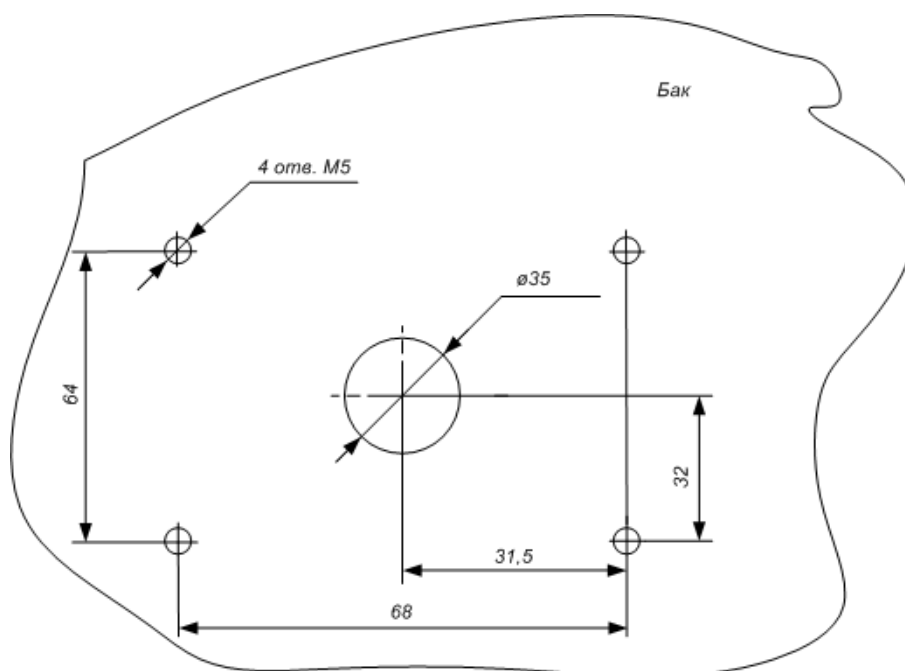


Рисунок 7

с. Пластиковый бак с толщиной стенок более 3 мм.

Просверлить отверстия в баке: центральное отверстие коронкой биметаллической $\varnothing 35$ мм., а крепежные отверстия сверлом $\varnothing 4$ мм., в соответствии с рисунком (Рисунок 8).

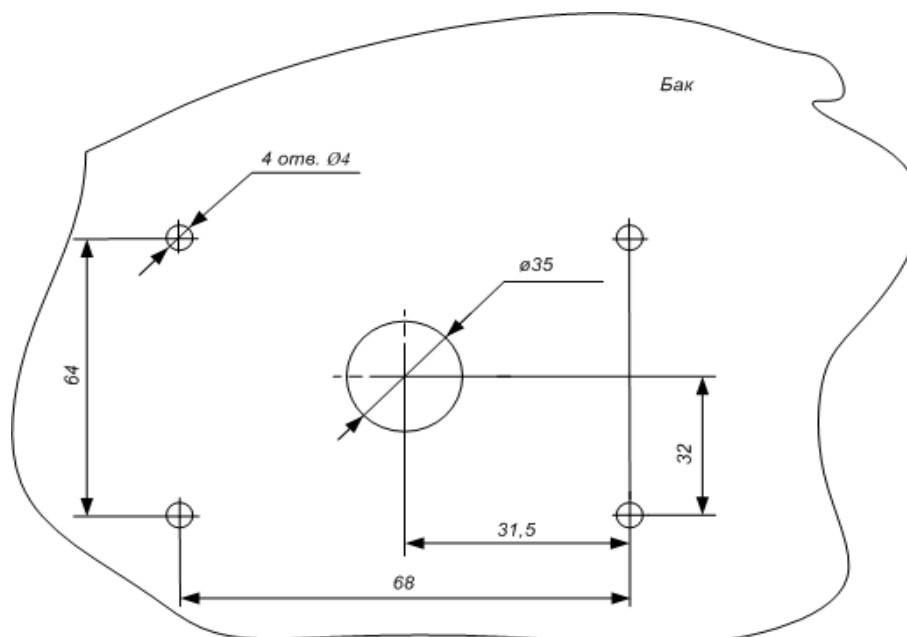


Рисунок 8

3.5 ОБРЕЗКА ИЗДЕЛИЯ ПОД КОНКРЕТНЫЙ ТОПЛИВНЫЙ БАК

- 1) Измерить измерительной линейкой глубину бака, опустив ее в центральное отверстие для датчика.
- 2) На рабочей длине изделия L отмерить измерительной линейкой длину $L1$ равную глубине бака минус 20мм.

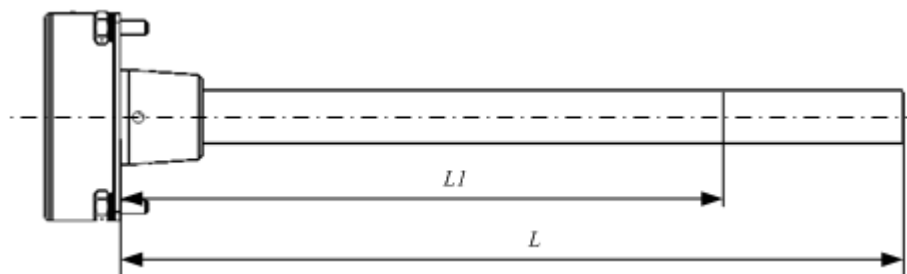


Рисунок 9

- 3) Отрезать ножовкой длину $L1$ изделия таким образом, чтобы линия среза была строго перпендикулярна продольной оси изделия (Рисунок 9).
- 4) Заполнить герметиком изолирующий колпачок, входящий в комплект поставки изделия, на $1/4 - 1/5$ от объема внутренней полости изолирующего колпачка. Список рекомендуемых герметиков приведен в Приложении К.
- 5) Надеть на центральный стержень изделия пластиковый изолирующий колпачок, входящий в комплект поставки изделия.

Примечание: При использовании датчика без обрезки необходимо снять резиновый транспортный колпачок, и надеть пластиковый изолирующий.

3.6 НАСТРОЙКА ИЗДЕЛИЯ С ПОМОЩЬЮ ПРОГРАММЫ LLS MONITOR

- 1) Подключить изделие к ПК согласно схеме подключения (Приложение Г), используя Устройство настройки универсальное УНУ, производства компании Omnicomm.
- 2) Запустить программу LLS Monitor. Откроется главное окно программы (Рисунок 10), в котором отображены текущие настройки подключенного изделия.

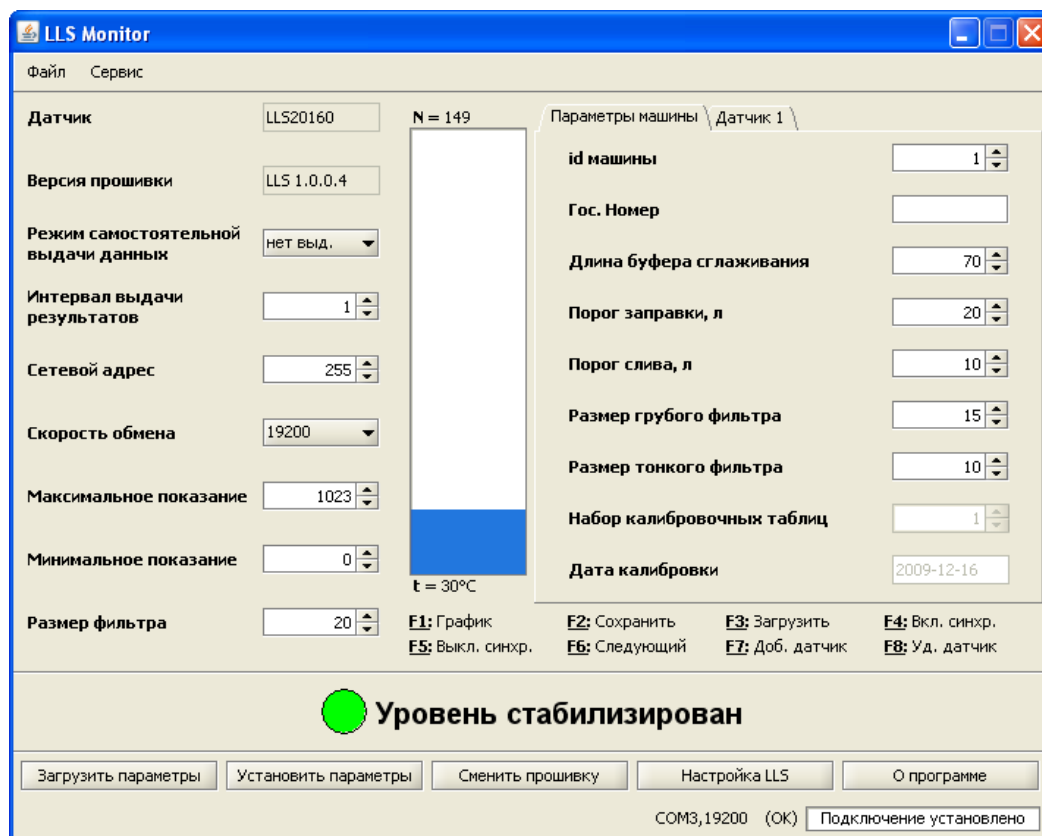


Рисунок 10

Примечание: Подробное описание работы с программой LLS Monitor приведено в документе «Руководство пользователя. Программа LLS Monitor/»

- 3) В случае если появилось сообщение: «Ошибка инициализации порта» (Рисунок 11), нажать «Нет» и изменить настройки подключения к изделию (п.3.6.1).

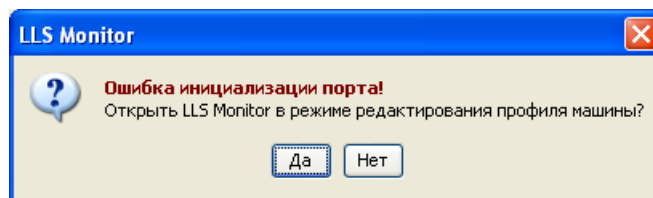


Рисунок 11

3.6.1 УСТАНОВКА НАСТРОЕК ПОДКЛЮЧЕНИЯ К ИЗДЕЛИЮ

- 1) Выбрать закладку «Сервис» (Рисунок 11) и в открывшемся окне (Рисунок 13) выбрать COM-порт, к который был создан при подключении Устройства настройки универсального УНУ (Рисунок 12).

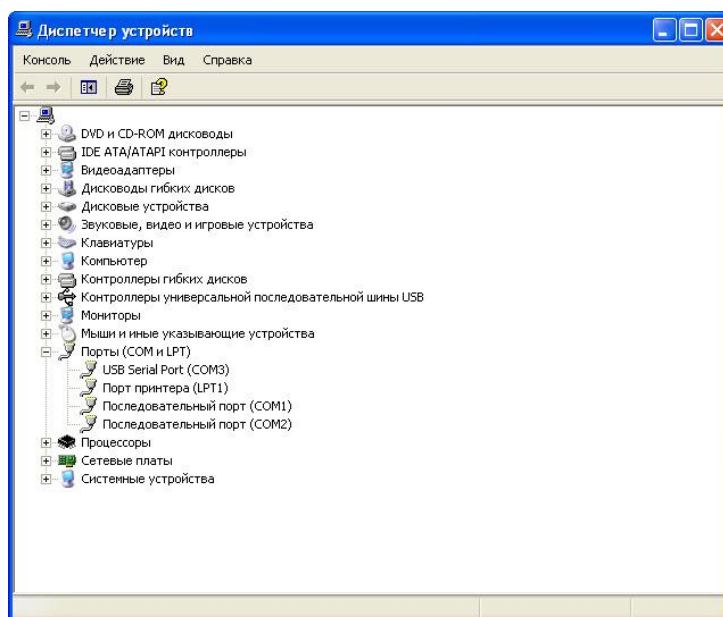


Рисунок 12

- 2) Установить скорость обмена данными. Также имеется возможность выбрать язык интерфейса программы. Нажать кнопку «Сохранить».

В изделии, по умолчанию, установлено значение скорости обмена – 19200 бит./сек.

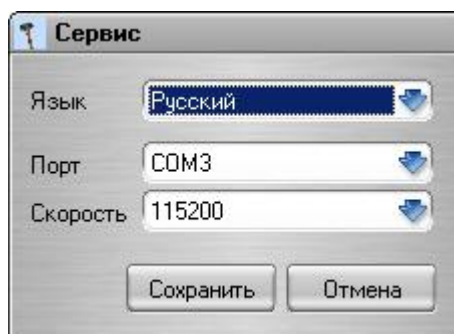


Рисунок 13

- 3) Если все параметры указаны верно, в главном окне программы отобразятся текущие настройки изделия и в нижней части окна появится надпись: «Подключение установлено» (Рисунок 10).

3.6.2 УСТАНОВКА ВЕРХНЕГО И НИЖНЕГО ПРЕДЕЛОВ ИЗМЕРЕНИЯ УРОВНЯ

- 1) Нажать кнопку «Настройка LLS» (Рисунок 10). Настройку производить в том топливе, в котором данное изделие будет работать.



Рисунок 14

- 2) Опустить изделие в мерную емкость.
- 3) Залить в мерную ёмкость топливо таким образом, чтобы изделие было погружено на всю длину L1. Выждать не менее 1 минуты.
- 4) В окне программы (Рисунок 14) нажать кнопку «Полный». Напротив кнопки «Полный» появится надпись «Установлено» (Рисунок 15).

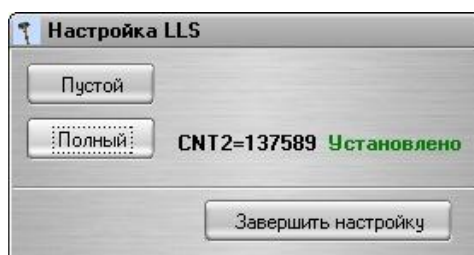


Рисунок 15

- 5) Вынуть изделие из емкости и дать топливу стечь в течение 1 минуты.
- 6) В окне программы (Рисунок 15) нажать кнопку «Пустой». Напротив кнопки «Пустой» появится надпись «Установлено» (Рисунок 16).

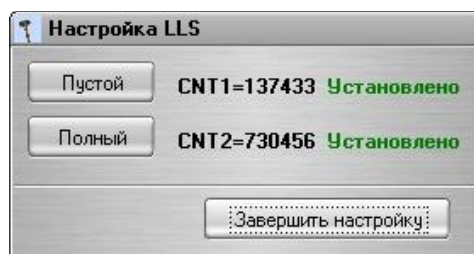


Рисунок 16

- 7) Нажать кнопку «Завершить настройку».
- 8) Если в процессе настройки были допущены ошибки, появится одно из диалоговых окон (Рисунок 17, Рисунок 18, Рисунок 19), в котором нажать кнопку «Нет» и повторить выполнение п. 3.6.2.

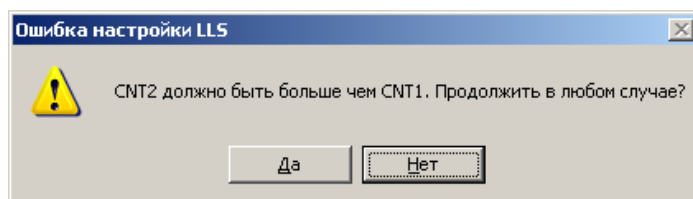


Рисунок 17

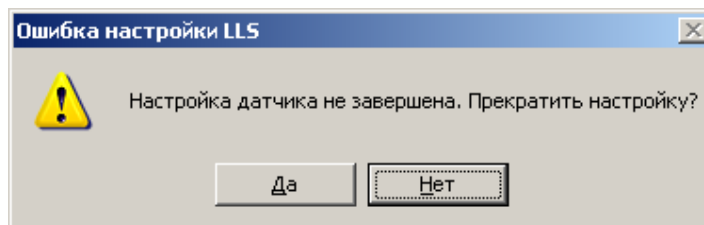


Рисунок 18

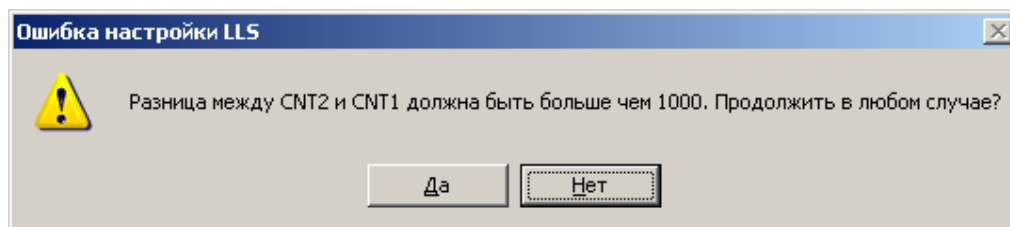


Рисунок 19

3.6.3 ОБНОВЛЕНИЕ ВСТРОЕННОГО ПРОГРАММНОГО ОБЕСПЕЧЕНИЯ

Примечание: Обновление встроенного программного обеспечения может потребоваться при обнаружении сбоев в работе изделия или при желании улучшить его технические или функциональные характеристики.

- 1) Проверить наличие новой версии встроенного программного обеспечения на сайте производителя www.omnicomm.ru или обратиться в отдел технического обслуживания «Omnicomm» support@omnicomm.ru. В случае, если существует более новая версия программного обеспечения, чем установленная, его возможно обновить.
- 2) Сохранить на ПК новую версию встроенного программного обеспечения.



Обновление встроенного программного обеспечения осуществляется только на скорости 19200 бит./сек.

- 3) Нажать кнопку «Сменить прошивку» в окне программы LLS Monitor (Рисунок 10). Откроется окно (Рисунок 20), в котором указать путь к файлу новой версии встроенного программного обеспечения, выбрать файл и нажать кнопку «Открыть».

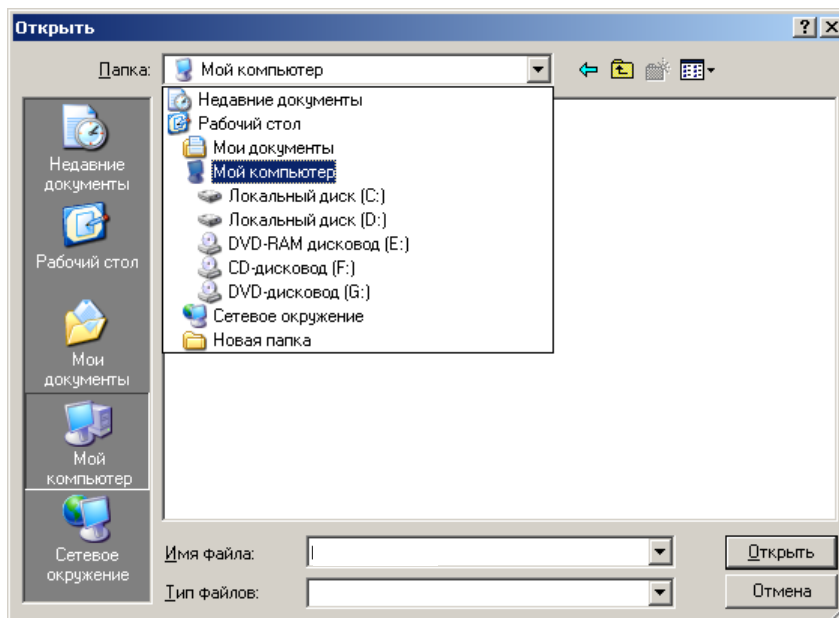


Рисунок 20

Если выбранный файл не является встроенным программным обеспечением, откроется окно (Рисунок 21).

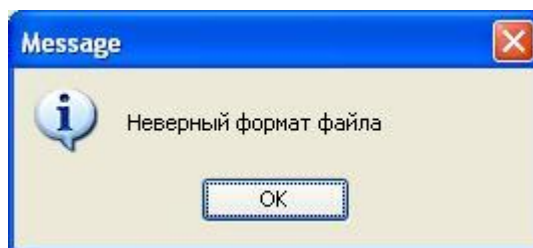


Рисунок 21

Нажать кнопку «ОК», выбрать файл встроенного программного обеспечения и нажать кнопку «Открыть».

В нижней части главного окна программы отобразится ход процесса обновления встроенного программного обеспечения (Рисунок 22).

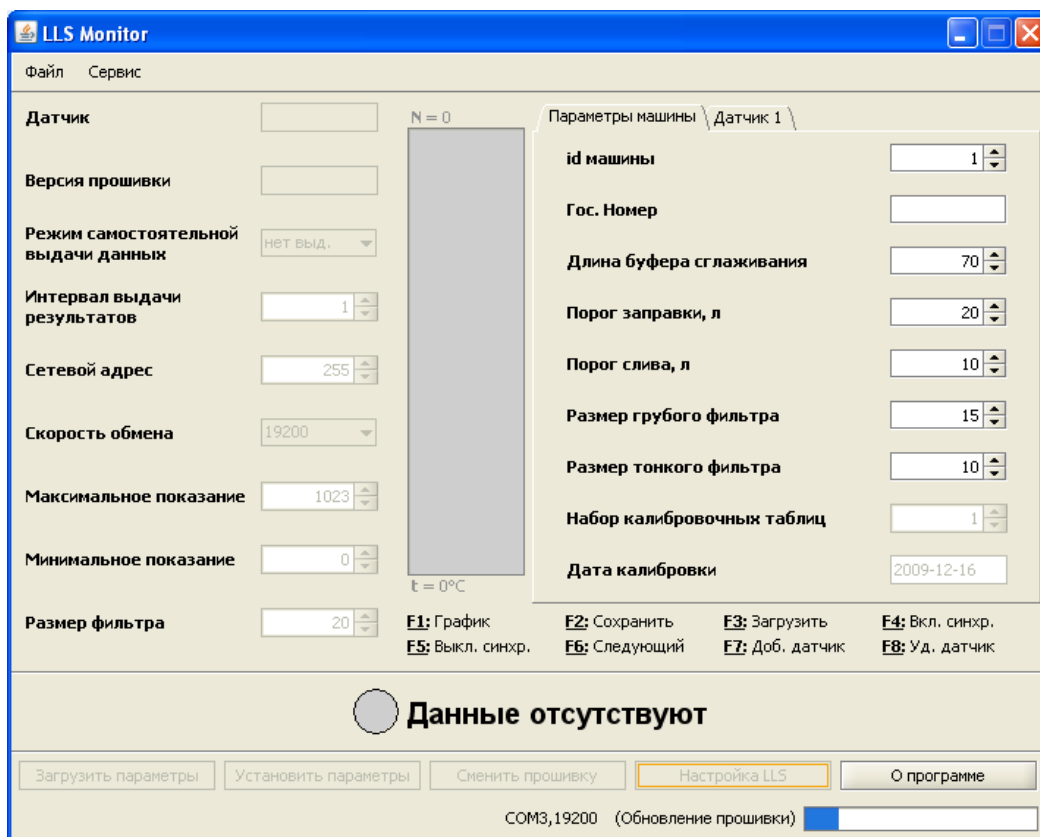


Рисунок 22

Если обновление встроенного программного обеспечения прошло успешно, откроется окно (Рисунок 23).

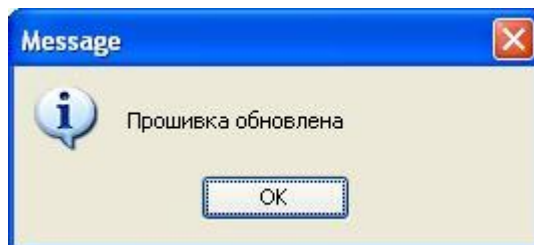


Рисунок 23

Если в процессе обновления произошла ошибка, откроется диалоговое окно (Рисунок 24).

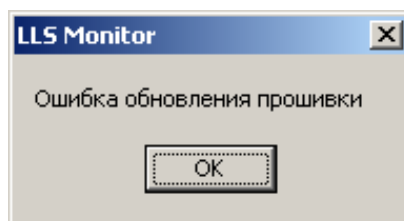


Рисунок 24

Нажать кнопку «ОК» и повторить выполнение п. 3.6.3.

4 МОНТАЖ И ДЕМОНТАЖ



Для удобства проведения работ рекомендуется производить наладку изделия см.п.5 перед проведением монтажа.

4.1 МОНТАЖ ИЗДЕЛИЯ



Для баков, форма которых соответствует рисунку (Рисунок 2) монтаж изделия производить согласно Приложению Д.

- 1) Надеть на измерительную часть изделия (Рисунок 41) прокладку, входящую в комплект поставки изделия.
- 2) Установить изделие в бак.
- 3) Закрепить изделие на баке болтами, предварительно надев шайбу и гровер, как показано на рисунке (Рисунок 25, Рисунок 26). Болты завинчивать ключом гаечным.



Рисунок 25



Рисунок 26

- 4) При монтаже изделия на пластиковые баки с толщиной стенок более 3 мм, закрепить изделие саморезами, входящими в комплект поставки. Усилие при затягивании саморезов должно быть таковым, чтобы резиновые шайбы, одетые на саморезы, не сминались и не лопались.
- 5) При монтаже изделий с длиной измерительной части более 1,5м в топливные баки ТС (бензовозы, тепловозы) необходимо обеспечить отсутствие ударов волн топлива при резких ускорениях и торможениях ТС. Для этих целей рекомендуется установка изделий вблизи гасящих волны переборок или усиление измерительной части датчика уровня топлива LLS одним из двух вариантов: с использованием стальных шпилек (Рисунок 27, Рисунок 28) и хомутов или стальной арматуры (Рисунок 29, Рисунок 30).

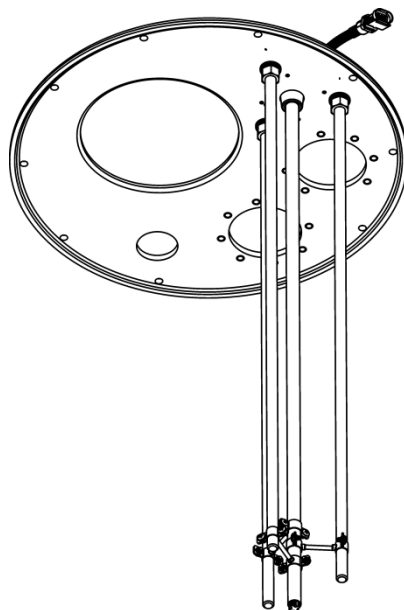


Рисунок 27

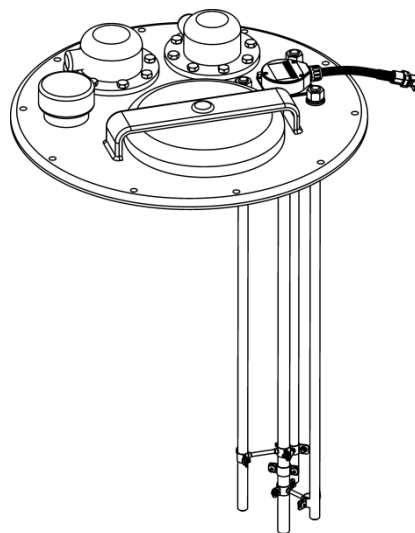


Рисунок 28



Рисунок 29

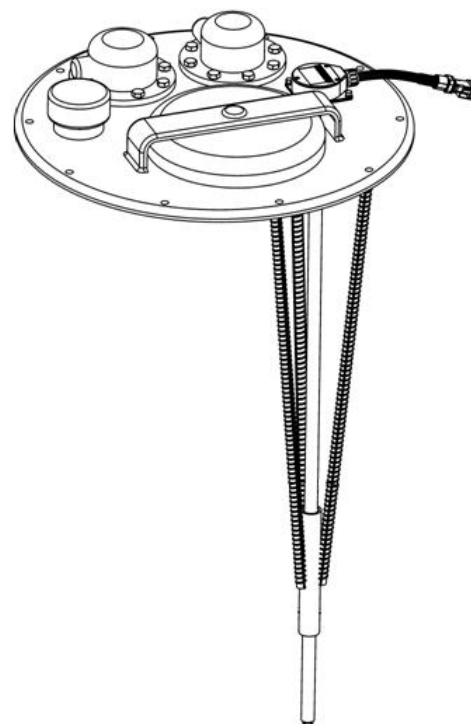


Рисунок 30



Усиление измерительной части датчиков уровня топлива LLS допускается только для крышек заливных горловин, которые можно демонтировать.

Подробное описание вариантов усиления измерительной части датчиков уровня топлива LLS приведено в Приложении Л.

4.2 МОНТАЖ БИС 20240 (ДЛЯ LLS 20230)

- 1) Закрепить БИС 20240 на выбранной поверхности саморезами или болтами согласно установочным размерам (Рисунок 51, Приложение Е)
- 2) Электрически соединить корпус БИС 20240 с корпусом ТС или клеммой шины заземления (с заземленным элементом конструкции стационарного топлива хранилища) медным проводом с сечением не менее 4 мм².



Электрическое сопротивление проводника между корпусом БИС 20240 и корпусом транспортного средства или клеммой шины заземления не должно превышать 0,1 Ом.

5 НАЛАДКА И СТЫКОВКА

5.1 НАЛАДКА ИЗДЕЛИЙ ПОДКЛЮЧАЕМЫХ ПО ИНТЕРФЕЙСУ RS-485



В случае если скорость передачи данных установлена более 19200 бит./сек. и длина соединительных кабелей между внешним устройством и наиболее удаленным изделием более 30 метров, необходимо установить согласующие резисторы.

Установку согласующих резисторов производить согласно схемам (Приложение Ж).

5.1.1 Наладка при подключении одного изделия к внешнему устройству

- 1) При необходимости изменить режим выдачи данных на автоматическую выдачу данных по умолчанию (после подачи питания на изделие) в символьном или бинарном виде (Рисунок 10).
- 2) Установить значение интервала выдачи данных (от 1 до 255 сек.) для периодической и автоматической выдачи данных (Рисунок 10). Значение по умолчанию – 1 сек.
- 3) Установить размер внутреннего фильтра результатов измерения (от 0 до 20). Значение по умолчанию – 20. Чем выше значение фильтра, тем меньше учитываются влияния колебаний топлива, что приводит к более плавному изменению результатов измерений и снижению скорости реакции датчика на изменение уровня топлива.
- 4) Установить значение диапазона измерения (от 1 до 4095). (Рисунок 10). Значение по умолчанию – 4095. Значение для работы с Регистратором уровня топлива FMS – 1023.
- 5) Установить значение смещения диапазона измерений (от 0 до 1023) (Рисунок 10). Значение по умолчанию – 0. Значение для работы с Регистратором уровня топлива FMS – 0. (Пример использования смещения и диапазона измерения приведен в Приложении И).
- 6) В случае необходимости изменить значение скорости обмена данными (Рисунок 10). Значение по умолчанию – 19200 бит./сек.

Возможные значения скорости: 1200, 2400, 4800, 7200, 9600, 14400, 19200, 38400, 57600, 115200 бит./сек.

- 7) Нажать кнопку «Сохранить параметры».

5.1.2 НАЛАДКА ПРИ ПОДКЛЮЧЕНИИ НЕСКОЛЬКИХ ИЗДЕЛИЙ К ВНЕШНЕМУ УСТРОЙСТВУ ИЗДЕЛИЯ

- 1) Поочередно подключить каждое изделие к ПК и провести наладку.
- 2) Включить сетевой режим работы изделия в главном окне программы (Рисунок 10)
- 3) Установить сетевой адрес изделия в главном окне программы (Рисунок 10). Сетевой адрес должен быть индивидуален для каждого изделия. Интервал значений сетевых адресов от 1 до 254.
- 4) Установить значение интервала выдачи данных (от 1 до 255 сек.) для периодической и автоматической выдачи данных (Рисунок 10). Значение по умолчанию – 1 сек.
- 5) Установить значение диапазона измерения (1 до 4095). (Рисунок 10). Значение по умолчанию – 4095. Значение для работы с Регистратором уровня топлива FMS – 1023.
- 6) Установить значение смещения диапазона измерений (от 0 до 1023) (Рисунок 10). Значение по умолчанию – 0. Значение для работы с Регистратором уровня топлива FMS – 0. (Пример использования смещения и диапазона измерения приведен в Приложении И).
- 7) В случае необходимости изменить значение скорости обмена данными (Рисунок 10). Значение по умолчанию – 19200 бит./сек.

Возможные значения скорости: 1200, 2400, 4800, 7200, 9600, 14400, 19200, 38400, 57600, 115200 бит./сек.

- 8) Нажать кнопку «Сохранить параметры».

5.2 НАЛАДКА ИЗДЕЛИЙ ПОДКЛЮЧАЕМЫХ ПО ИНТЕРФЕЙСУ RS-232

Наладка изделий подключаемых по интерфейсу RS-232 производится аналогично наладке одного изделия подключаемого по интерфейсу RS-485 (п. 5.1.1)

5.3 ПОДКЛЮЧЕНИЕ ИЗДЕЛИЙ

Подключение изделий к внешнему устройству производить согласно схемам подключения (Приложение Ж).

Для двух датчиков уровня топлива LLS 20230 допускается подключение к одному блоку искрозащиты БИС 20240 с использованием Разветвителя КТЗ и двух кабелей КТЗ (Рисунок 57) при условии, что напряжение питания БИС 20240 не менее 12 В (при подключении БИС 20240 к бортовой сети ТС, Регистратору FТС или Регистратору стороннего производителя).

При подключении блока искрозащиты БИС 20240 непосредственно к аккумуляторной батарее необходимо использовать Блок гальванической развязки БР15 (Рисунок 58).

5.4 ТРЕБОВАНИЯ К ПРОКЛАДКЕ СОЕДИНИТЕЛЬНЫХ КАБЕЛЕЙ

- 1) При монтаже необходимо использовать кабели производства компании Omnicomm, либо входящие в комплект поставки, либо приобретаемые отдельно.
- 2) Для соединения датчика уровня топлива LLS 20160 с внешним устройством (например, регистратором уровня топлива FMS) использовать кабель в гофрированном рукаве из комплекта поставки. Кабель имеет длину 7м и при необходимости может быть удлинён или обрезан.
- 3) Для соединения датчика уровня топлива LLS 20230 и блока искрозащиты на стабилизаторах БИС 20240 использовать только кабель КТЗ-xx (где xx – длина кабеля, определяется при заказе).



Использование самодельных кабелей, урезание или наращивание кабеля КТЗ ЗАПРЕЩАЕТСЯ.

- 4) Для соединения блока искрозащиты на стабилизаторах БИС 20240 и внешнего устройства использовать гофрированный кабель производства компании Omnicomm (приобретается отдельно). При необходимости кабель соединения с внешним устройством может быть удлинён или обрезан.
- 5) На пути прокладки кабелей должны отсутствовать нагретые части механизмов и узлов транспортного средства во избежание плавки изоляции проводов.
- 6) На пути прокладки кабелей должны отсутствовать движущиеся части механизмов транспортного средства.
- 7) Назначение выводов разъема и цвета проводов кабеля для соединения с внешним устройством приведено на рисунке (Рисунок 31).



Рисунок 31



Цепь GND (белый провод) питания БИС 20240 подключать только к корпусу транспортного средства.

5.5 УСТАНОВКА ПРЕДОХРАНИТЕЛЯ

- 1) Предохранитель предназначен для защиты бортовой сети транспортного средства от короткого замыкания, вызванного пробоем в проводке изделия.
- 2) Подключить держатель предохранителя к проводу питания изделия и в непосредственной близости к цепи питания ТС.
- 3) Установить предохранитель в держатель предохранителя.
- 4) При установке датчика уровня топлива LLS 20230 совместно с БИС 20240, установка предохранителя осуществляется в цепь питания БИС 20240.

6 ТАРИРОВКА ТОПЛИВНОГО БАКА

Тарировка топливного бака необходима для установки соответствия цифрового кода, выдаваемого изделием, и объема топлива в конкретном топливном баке.

Тарировка топливного бака представляет собой заправку топлива в бак – от пустого до полного, с определенным шагом заправки, и фиксацию показаний изделия в тарировочной таблице.

При установке в топливный бак двух изделий необходимо составить тарировочную таблицу для каждого изделия.

Шаг заправки выбирается самостоятельно, в зависимости от формы топливного бака – чем сложнее форма, тем меньше шаг заправки «n». Шаг заправки при необходимости можно изменять в процессе тарировки. Рекомендуемый шаг заправки, в зависимости от объема топливного бака, приведен в таблице (Таблица 1).

Таблица 1

Объем бака V, литры	Шаг заправки n, литры	Количество контрольных точек, $m = V/n$
0-60	3	20
61-100	5	12 - 20
101-500	10	10 - 50
501-1000	20	20 - 50
Более 1000	По возможностям	



Для точности показаний рекомендуется делать не менее 20 контрольных точек.

6.1 ТАРИРОВКА ТОПЛИВНОГО БАКА ПРИ УСТАНОВКЕ ОДНОГО ИЗДЕЛИЯ

- 1) Опустошить топливный бак
- 2) Подключить датчик уровня топлива к ПК согласно приложению Г.
- 3) Запустить программу LLS Monitor. Откроется главное окно программы (Рисунок 10), в котором отображены текущие настройки подключенного изделия.

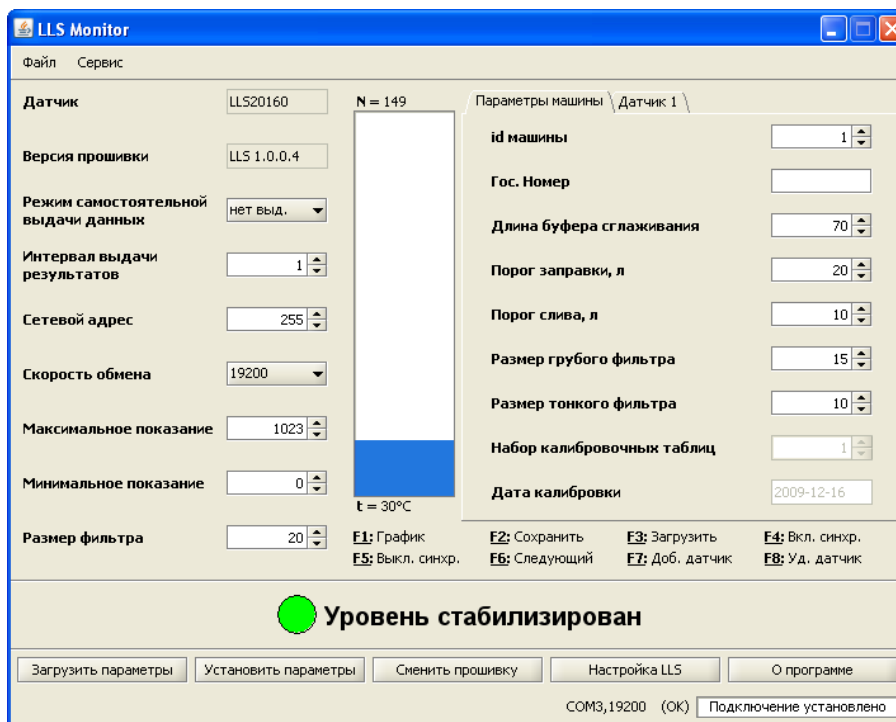


Рисунок 32

Примечание! Во время тарировки внутренняя фильтрация результатов измерения датчика не производится.

- 4) Открыть вкладку «Датчик 1» (Рисунок 33).

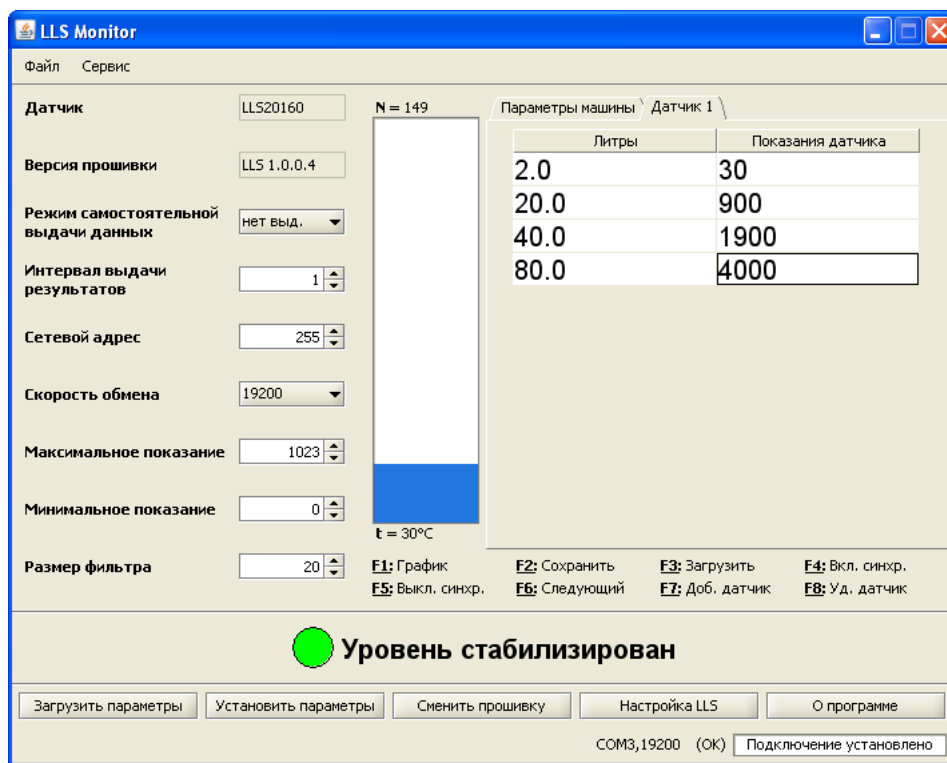


Рисунок 33

5) В первой строке столбца «Литры» указать начальный объем топлива в баке. При использовании тарифовочных таблиц в программе Dalcon Configurator и в пакете программ Autocheck данное значение должно быть «0».

б) Включить синхронизацию объема топлива в баке с показаниями датчика, нажав кнопку «F4».

7) Заправку производить мерной емкостью или под контролем расходомера жидкости с заданным шагом. Заполнить таблицу следующим образом:

В столбце «Литры» указать количество литров соответствующее объему заправки. В столбце «Показания датчика» отобразится значение соответствующее объему заправки.



Фиксацию показаний датчика производить только после стабилизации уровня топлива (зеленый индикатор).

Зафиксировать показание датчика соответствующее данному объему заправки, нажав одну из следующих кнопок: "стрелка вниз", "Enter" или "Tab" при этом будет добавлена новая строка таблицы.

После ввода трех первых значений столбец «Литры» заполняется автоматически, соответственно выбранному шагу заправки.

Для удаления введенной строки нажать кнопку "del".

8) Выключить синхронизацию объема топлива в баке с показаниями датчика, нажав кнопку «F5».

- 1) Значения относительного уровня должны монотонно возрастать в процессе заправки.
- 2) Повторяющиеся значения относительного уровня в таблицу не заносятся.

Для сохранения тарифовочной таблицы в виде xml-файла нажать кнопку «F2».

Данные тарифовочной таблицы используются при работе с пакетом программ Autocheck, Системой контроля расхода топлива FMS, Сервером обработки топливных данных FPS и другими продуктами производства компании Omnicomm.

6.2 ТАРИРОВКА ТОПЛИВНОГО БАКА ПРИ УСТАНОВКЕ ДВУХ ИЗДЕЛИЙ



При использовании двух и более датчиков уровня топлива LLS их показания, переведенные в литры по индивидуальным тарифовочным таблицам, суммируются.

6.2.1 ТАРИРОВКА ТОПЛИВНОГО БАКА ПРАВИЛЬНОЙ ГЕОМЕТРИЧЕСКОЙ ФОРМЫ

Тарировка топливного бака правильной геометрической формы заключается в составлении тарифовочной таблицы для каждого изделия (Рисунок 34), как показано на рисунке (Рисунок 35).

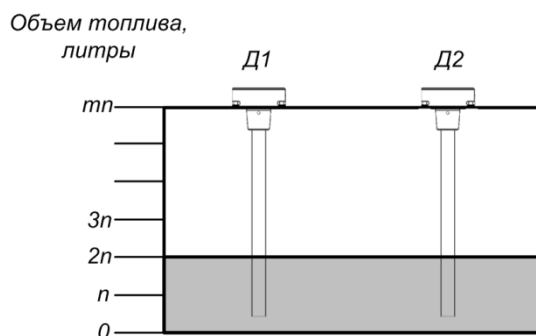


Рисунок 34, где n – шаг заправки (литры), m – количество контрольных точек, mn – объем топливного бака (V , литры).

Номер контрольной точки, i	Объем заправленного топлива, литры	Тарифовочная таблица для изделия «Д1»		Тарифовочная таблица для изделия «Д2»	
		Столбец тарифовочной таблицы «Литры», литры	Показания датчика 1 «Д1»	Столбец тарифовочной таблицы «Литры», литры	Показания датчика 2 «Д2»
0	0	0	0	0	0
1	n	$0,5 n$		$0,5 n$	
2	$2 n$	n		n	
3	$3 n$	$1,5 n$		$1,5 n$	
...	
m	$m n$	$0,5m n$		$0,5m n$	

Рисунок 35, где n – шаг заправки (литры), m – количество контрольных точек, mn – объем топливного бака (V , литры).



При использовании тарифовочных таблиц в программе Dalcon Configurator и в пакете программ Autocheck показания датчиков соответствующие объему полного бака (mn) должно быть не более 1023 (п.5.1.2 пп.5)).

- 1) Опустошить топливный бак
- 2) Подключить датчик уровня топлива LLS «Д1» к ПК согласно приложению Г.
- 3) Запустить программу LLS Monitor. Откроется главное окно программы (Рисунок 39), в котором отображены текущие настройки подключенного изделия «Д1».
- 4) Добавить шаблон тарифовочной таблицы для второго изделия. Нажать кнопку «F7». Откроется окно (Рисунок 36), во вкладках «Датчик 1» и «Датчик 2» которого находятся шаблоны тарифовочных таблиц для двух изделий.

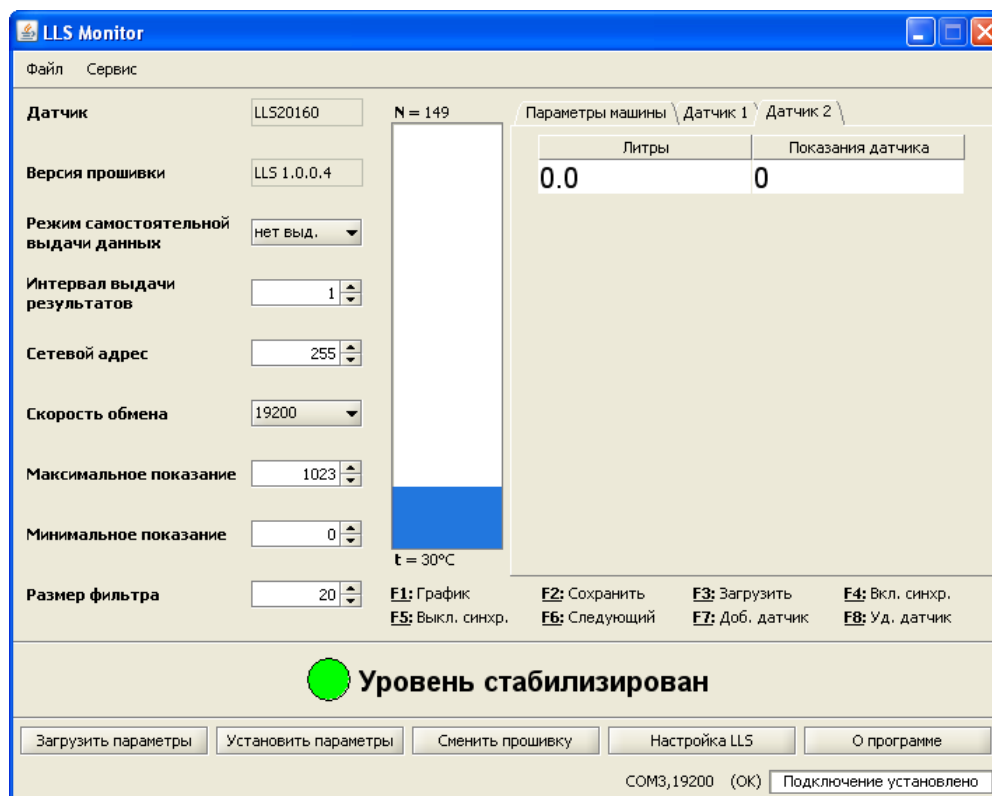


Рисунок 36

- 5) Включить синхронизацию объема топлива в баке с показаниями датчика, нажав кнопку «F4».
- 6) Открыть вкладку «Датчик 1» (Рисунок 33).
- 7) В столбце «Литры», указывать значения соответствующие рисунку (Рисунок 35).
- 8) Залить объем топлива соответствующий первой контрольной точке (Рисунок 35), в столбце «Показания датчика» отобразится показание изделия «Д1» соответствующее данному объему заправки.
- 9) Сохранить показания, нажав кнопку «F2».
- 10) Отключить изделие «Д1» от ПК.
- 11) Подключить изделие «Д2» к ПК согласно Приложению Г.

12) Включить синхронизацию объема топлива в баке с показаниями датчика, нажав кнопку «F4».

13) Открыть вкладку «Датчик 2» (Рисунок 36). В столбце «Литры», указать объем топлива соответствующий первой контрольной точке (Рисунок 35), в столбце «Показания датчика» отобразится показание изделия «Д2» соответствующее данному объему заправки.

14) Сохранить показания, нажав кнопку «F2».

15) Отключить изделие «Д2».

16) Повторять выполнение пп.1) – 16) для каждой контрольной точки тарифовочной таблицы.

6.2.2 ТАРИРОВКА ТОПЛИВНОГО БАКА НЕПРАВИЛЬНОЙ ГЕОМЕТРИЧЕСКОЙ ФОРМЫ

Тарировка топливного бака неправильной геометрической формы производится в 3 этапа в зависимости от зон (Рисунок 37) и заключается в составлении тарифовочной таблицы для каждого изделия, как показано на рисунке (Рисунок 38).

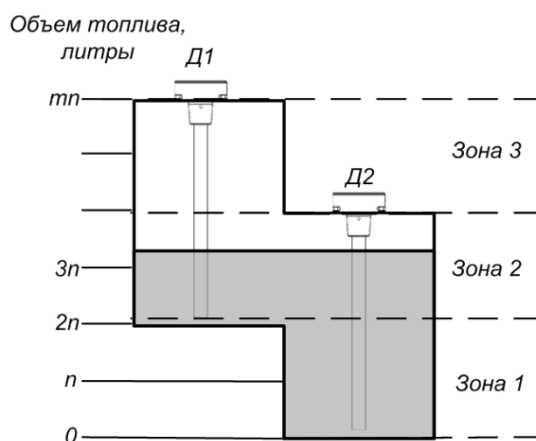


Рисунок 37, где n – шаг заправки (литры), m – количество контрольных точек, mn – объем топливного бака (V , литры).

Номер контрольной точки, i	Объем заправленного топлива V_i , литры	Тарифовочная таблица для изделия «Д1»		Тарифовочная таблица для изделия «Д2»	
		Столбец тарифовочной таблицы «Литры» L_i , литры	Показания датчика 1 «Д1»	Столбец тарифовочной таблицы «Литры» L_i , литры	Показания датчика 2 «Д2»
0	0				
1	n			ЗОНА 1	
2	$2n$				
...	...			ЗОНА 2	
...	...				
m	mn			ЗОНА 3	

Рисунок 38, где n – шаг заправки (литры), m – количество контрольных точек, mn – объем топливного бака (V , литры).



При использовании тарифовочных таблиц в программе Dalcon Configurator и в пакете программ Autocheck показания датчиков соответствующие объему полного бака (mn) должно быть не более 1023 (п.5.1.2 пп.5)).

Тарировку бака в зоне 1 производить только для изделия «Д2» аналогично тарировке бака, с одним установленным изделием (п.6.1). Столбец «Литры» тарифовочной таблицы в зоне 1 заполнять аналогично п.6.1.

При переходе от зоны 1 к Зоне 2 для каждой контрольной точки необходимо подключить не только изделие «Д2», но и изделие «Д1» и при изменении показания «0» изделия «Д1» фиксировать полученное значение в столбце «Показания датчика» тарифовочной таблицы изделия «Д1». В этом случае значения столбца «Литры» заполняется следующим образом – предыдущее значение столбца «Литры» складывается с половиной значения шага заправки.

Тарировка бака в зоне 2 производится для двух изделий аналогично тарировке бака правильной геометрической формы с двумя установленными изделиями (п.6.2.1) за исключением заполнения значений столбцов «Литры» тарифовочных таблиц изделий. В этом случае значения столбца «Литры» тарифовочной таблицы заполняются как при переходе от Зоны 1 к Зоне 2 (см.выше).

При переходе от зоны 2 к Зоне 3 заполнение тарифовочной таблицы для изделия «Д2» прекращается с того момента, как его показания перестают изменяться. В этом случае столбец «Литры» тарифовочной таблицы в зоне 1 заполняется аналогично п.6.1.

Тарировка бака в зоне 3 производится только для изделия «Д1» аналогично тарировке бака, с одним установленным изделием (п.6.1). Значения столбца «Литры» тарифовочной таблицы в зоне 1 заполняется аналогично п.6.1.

7 СДАЧА СМОНТИРОВАННОГО И СОСТЫКОВАННОГО ИЗДЕЛИЯ

7.1 ПЛОМБИРОВАНИЕ

7.1.1 Установка защитной пломбы на изделие



Установка пломбы предусмотрена только для изделий, крепление которых осуществляется с помощью болтов.

- 1) Совместить отверстия внутренней трещотки с внешними отверстиями пломбы.
- 2) Продеть пломбировочную проволоку через отверстия в двух болтах, обмотать проволоку вокруг металлорукава, как показано на рисунке (Рисунок 39) и концы проволоки провести через отверстия пломбы.
- 3) Закрутить проволоку до полного натяжения, вращая ручку трещотки по часовой стрелке.
- 4) Отломить ручку трещотки.

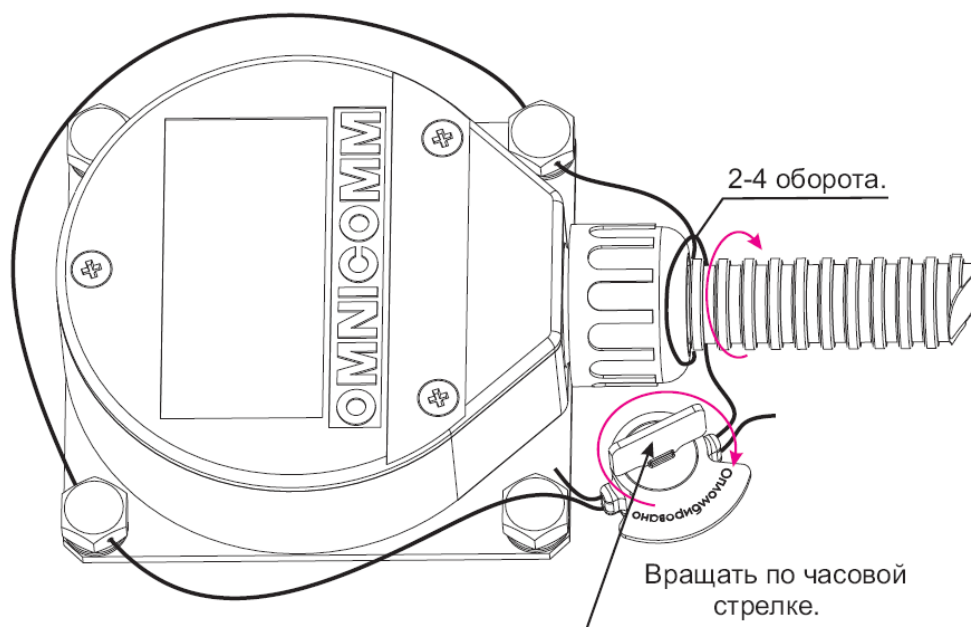


Рисунок 39

7.1.2 Установка защитных пломб на разъемы

Для датчика уровня топлива LLS 20160 установить защитную пломбу на разъем (Рисунок 40). Для датчика уровня топлива LLS 20230 установить защитные пломбы на оба разъема БИС 20240 аналогично установке защитной пломбы для датчика уровня топлива LLS 20160.

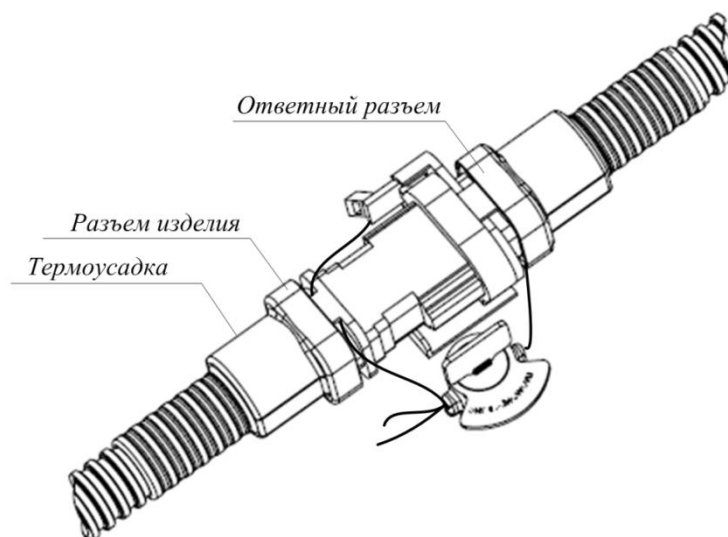


Рисунок 40

- 1) Продеть пломбировочную проволоку через отверстия разъемов изделия и ответного разъема, таким образом, чтобы проволока проходила с разных сторон разъемов (Рисунок 40).
- 2) Концы проволоки провести через отверстия пломбы.
- 3) Закрутить проволоку до полного натяжения и отломить ручку трещотки.

7.2 ПЕРЕЧЕНЬ ПРИЕМО-СДАТОЧНОЙ ДОКУМЕНТАЦИИ И ПОРЯДОК ЕЕ ОФОРМЛЕНИЯ

- 1) После опломбирования изделия оформляется «Акт установки», который должен содержать:
 - наименование организации, для которой проводили установку изделия;
 - наименование организации, которая производила установку изделия;
 - дату установки;
 - перечень проведенных работ;
 - марка ТС;
 - государственный номер ТС;
 - неисправности объекта установки;
 - заводской номер изделия (изделий);
 - номера пломб;
 - ФИО и подпись установщика и лица принявшего работу.

ПРИЛОЖЕНИЕ А

Термины и определения

Рабочая длина изделия – длина L , изображенная на рисунке (Рисунок 41).

Шкала – виртуальная часть изделия, представляющая собой упорядоченный ряд отметок, соответствующих последовательному ряду значений физической величины, вместе со связанной с ним нумерацией.

Диапазон измерения изделия (M) – количество интервалов измерения изделия, лежит в диапазоне от 0 до 4095. $M = L/d$, где L – рабочая длина изделия (мм), d – цена деления шкалы (мм).

Смещение (OFFSET) – смещение начала отсчета диапазона измерений. $OFFSET = (l/d)$, l – величина смещения (мм), d – цена деления шкалы (мм).

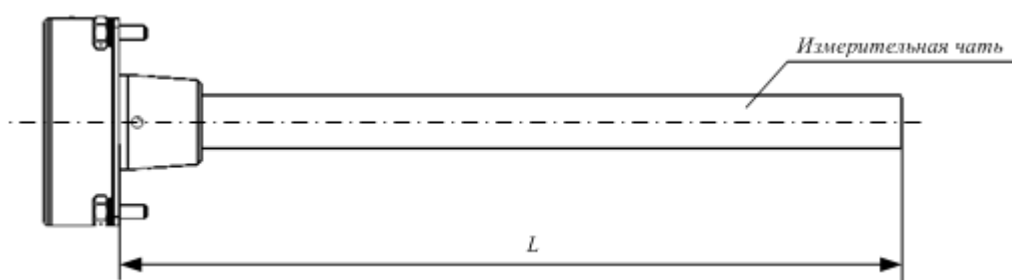


Рисунок 41

ПРИЛОЖЕНИЕ Б**Перечень необходимого оборудования и инструмента**

Таблица 2

№	Наименование	Количество	Пункт методики	Примечание
Инструменты:				
1	Коронка биметаллическая Ø35мм	1 шт.	3.4	
2	Хвостовик к коронке	1 шт.	3.4	
3	Сверло по металлу Ø7мм или Ø4мм	1 шт.	3.4	Ø7мм для заклепок Ø4мм для болтов
4	Линейка измерительная	1шт.	3.5	Длина не менее длины бака
5	Ножовка по металлу	1 шт.	3.5	
6	Ключ гаечный на 8мм	1 шт.	3.5	
7	Клепальщик	1 шт.	3.5	Для установки на заклепки
8	Метчик М5 с держателем	1 шт.	3.5	Для установки на болты
Принадлежности:				
9	Роторная пломба	2 шт.	7.1	+1 шт. для БИС 20240
10	Проволока пломбировочная Ø0.7мм	до 0,8м.	7.1	
11	Персональный компьютер IBM Совместимый с ОС Windows XP	1 шт.	3.6	
12	Программа LLS Monitor	1 шт.	3.6	Пр-во компании Omnicom
13	Устройство настройки УНУ (с комплектom проводов)	1 шт.	3.6	Пр-во компании Omnicom
14	Блок питания постоянного напряжения (10 - 15)В, 0.5А	1 шт.	3.6	Поставляется в комплекте с УНУ
15	Мерная ёмкость	1 шт.	3.6	высота ≥L1
16	Топливо		3.6, 6	
17	Ёмкость для тарировки	1шт.	6	Рекомендуемый объем см. п. 6
18	Герметик силиконовый для наружных работ	100г.	Приложение Д	Для монтажа на круглые баки

ПРИЛОЖЕНИЕ В**Инструкция по установке заклепок гаечного типа**

Заклепку навинтить на шпильку заклепочника (Рисунок 42). Заклепка должна быть навинчена на всю глубину.

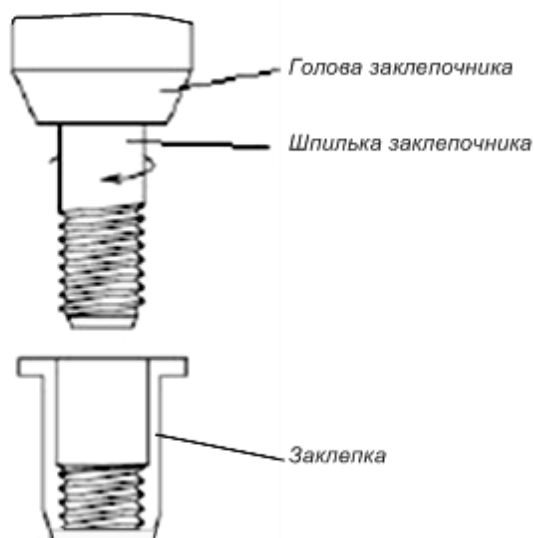


Рисунок 42

Установить заклепку в отверстие (Рисунок 43), таким образом, чтобы заклепка была строго перпендикулярна пластине датчика и стенке бака и исключала перекос.



Проверьте отсутствие зазора между пластиной датчика уровня топлива LLS и заклепкой.

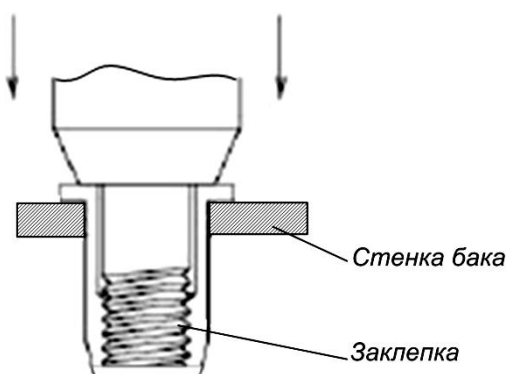


Рисунок 43

Расклепать заклепку заклепочником (Рисунок 44).

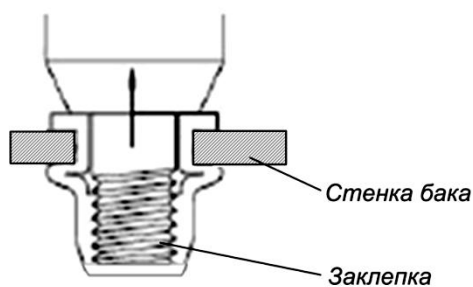


Рисунок 44

Выкрутить шпильку заклепочника из заклепки (Рисунок 45).

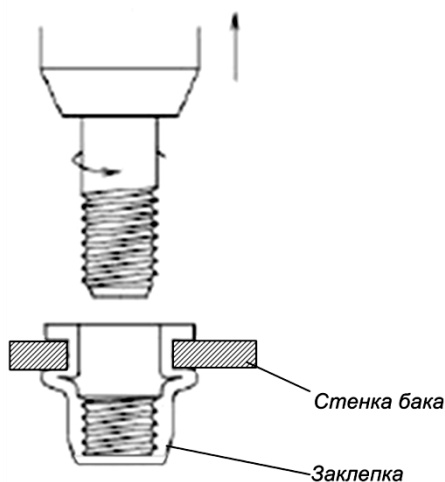


Рисунок 45

Проверьте качество установки заклепки. Для этого необходимо взять болт, входящий в комплект монтажных частей, и произвести пробное завинчивание. В случае если болт завинчивается туго или не на максимальную глубину необходимо высверлить заклепку и установить новую.

ПРИЛОЖЕНИЕ Г

Схема подключения изделия к ПК

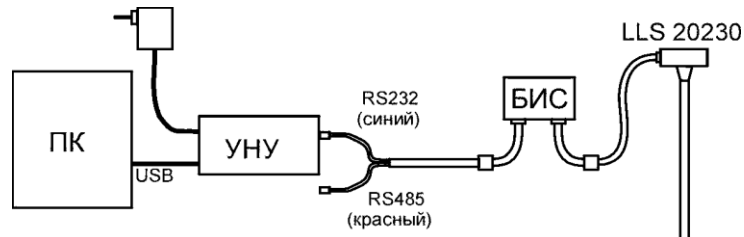


Рисунок 46

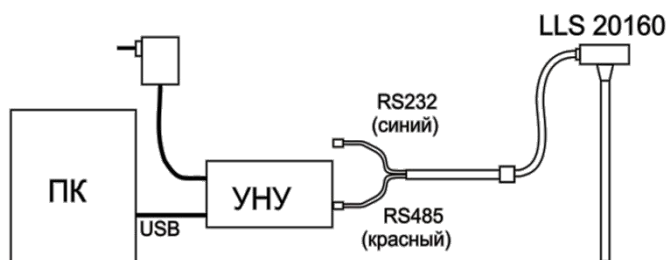
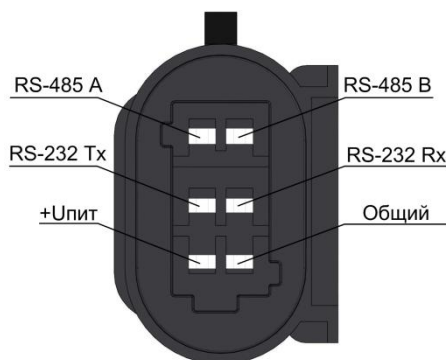
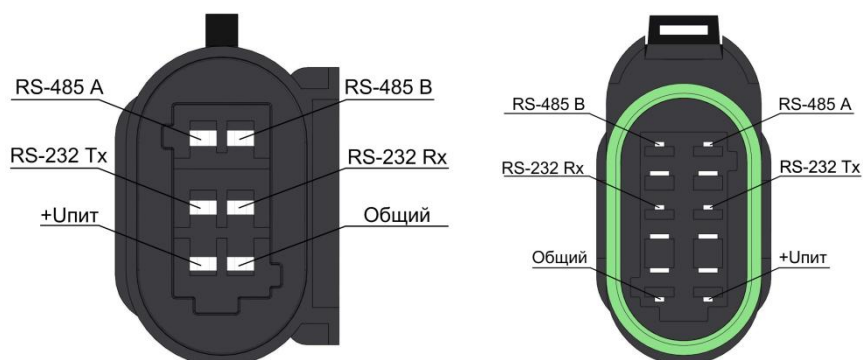


Рисунок 47



а) Разъем изделия LLS 20160, LLS 20230.



б) Разъемы БИС 20240: Разъем для подключения внешнего устройства; Разъем для подключения изделия соответственно.

Рисунок 48 а) LLS 20230, LLS 20160 б) БИС 20240

ПРИЛОЖЕНИЕ Д

Порядок подготовки бака круглой формы к монтажу изделия и его монтаж

Отметить отверстия для крепления изделия с учетом кривизны бака. Поместить болт в отверстие для крепления изделия таким образом, чтобы болт был перпендикулярен поверхности бака (Рисунок 49).

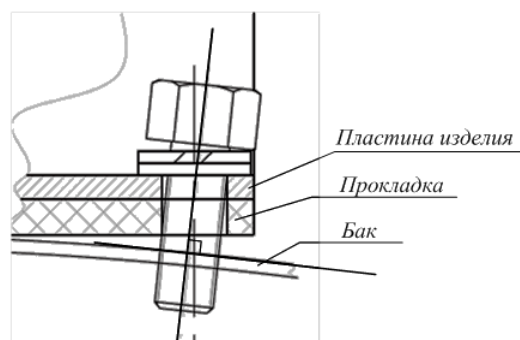


Рисунок 49

Просверлить отверстия согласно выбранному типу бака и методу крепления изделия к баку.

Нанести тонкий слой герметика между пластиной корпуса изделия и резиновой прокладкой. Надеть прокладку на изделие.

Нанести герметик на подготовленный бак, как показано на рисунке

(Рисунок 50). Толщина слоя герметика должна быть не менее 5 мм.

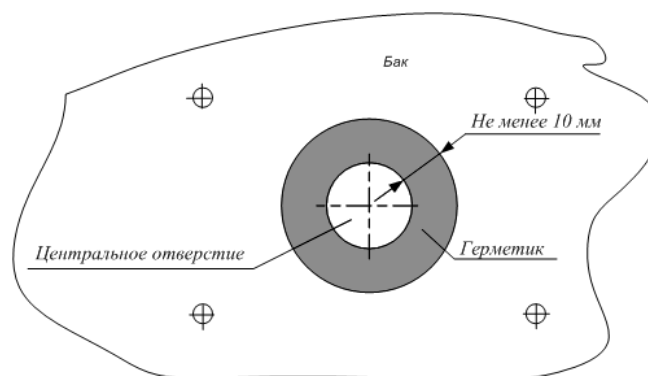


Рисунок 50

Произвести монтаж согласно выбранному способу крепления п.4.



Визуально проверьте герметичность соединения. В случае если между прокладкой и баком существуют пустоты заполнить их герметиком.

ПРИЛОЖЕНИЕ Е
Установочные размеры БИС 20240

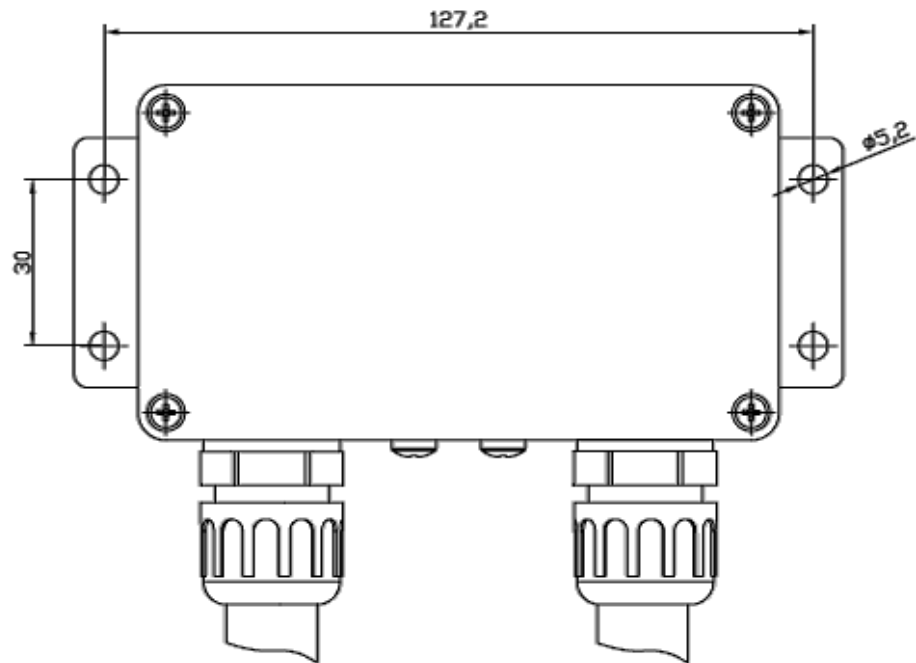
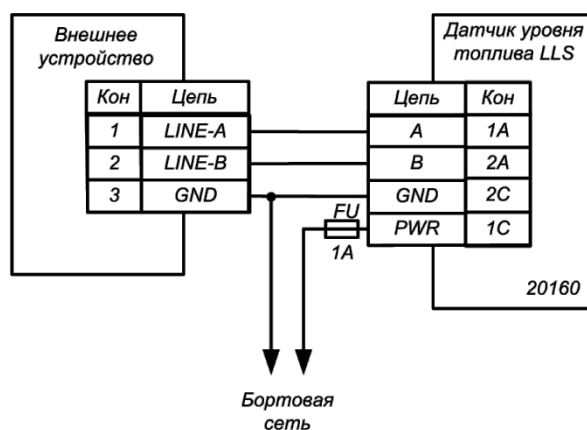


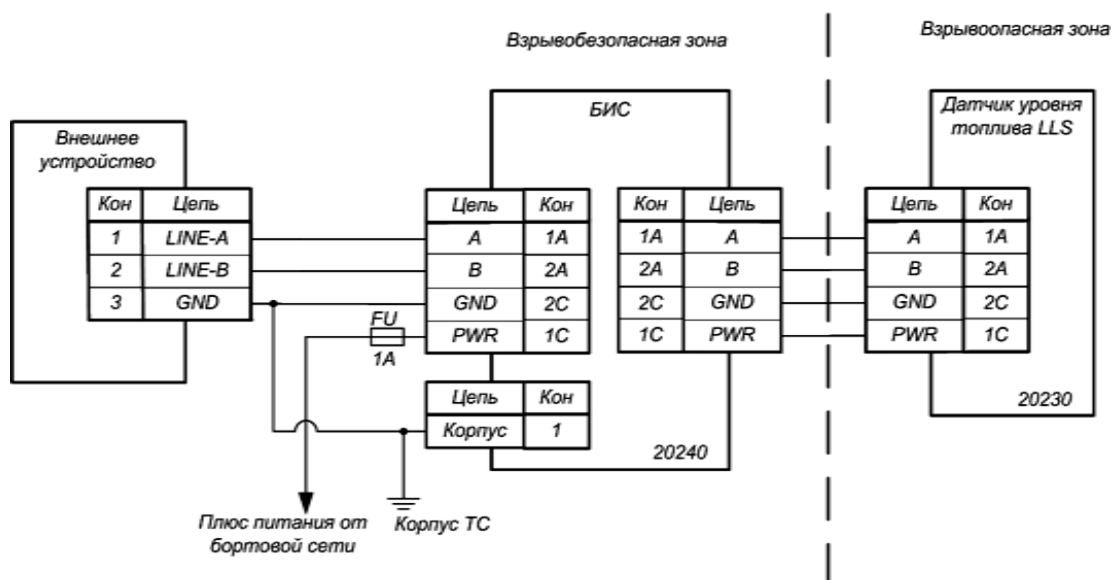
Рисунок 51

ПРИЛОЖЕНИЕ Ж

Схемы подключения изделия/изделий к внешнему устройству



а) LLS 20160

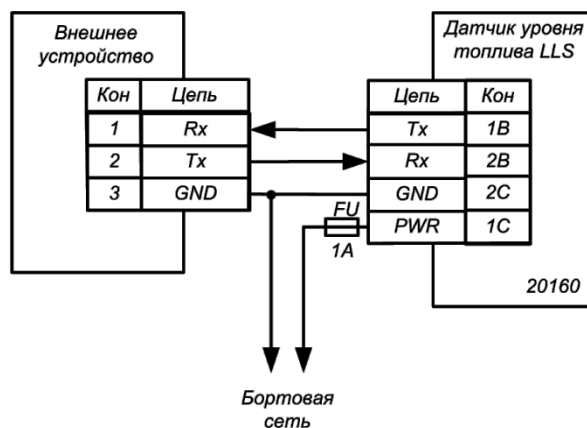


б) LLS 20230

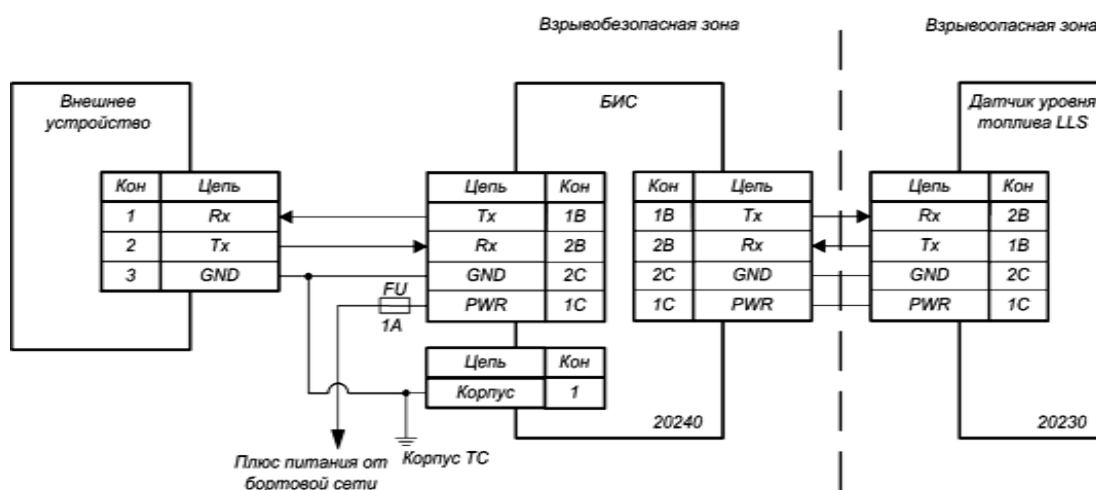
Рисунок 52. Схема подключения одного изделия к внешнему устройству по интерфейсу RS-485

Цепь GND (белый провод) питания БИС 20240 подключать к корпусу транспортного средства или, используя Блок гальванической развязки БР15, к аккумуляторной батарее.

Продолжение приложения Ж



а) LLS 20160



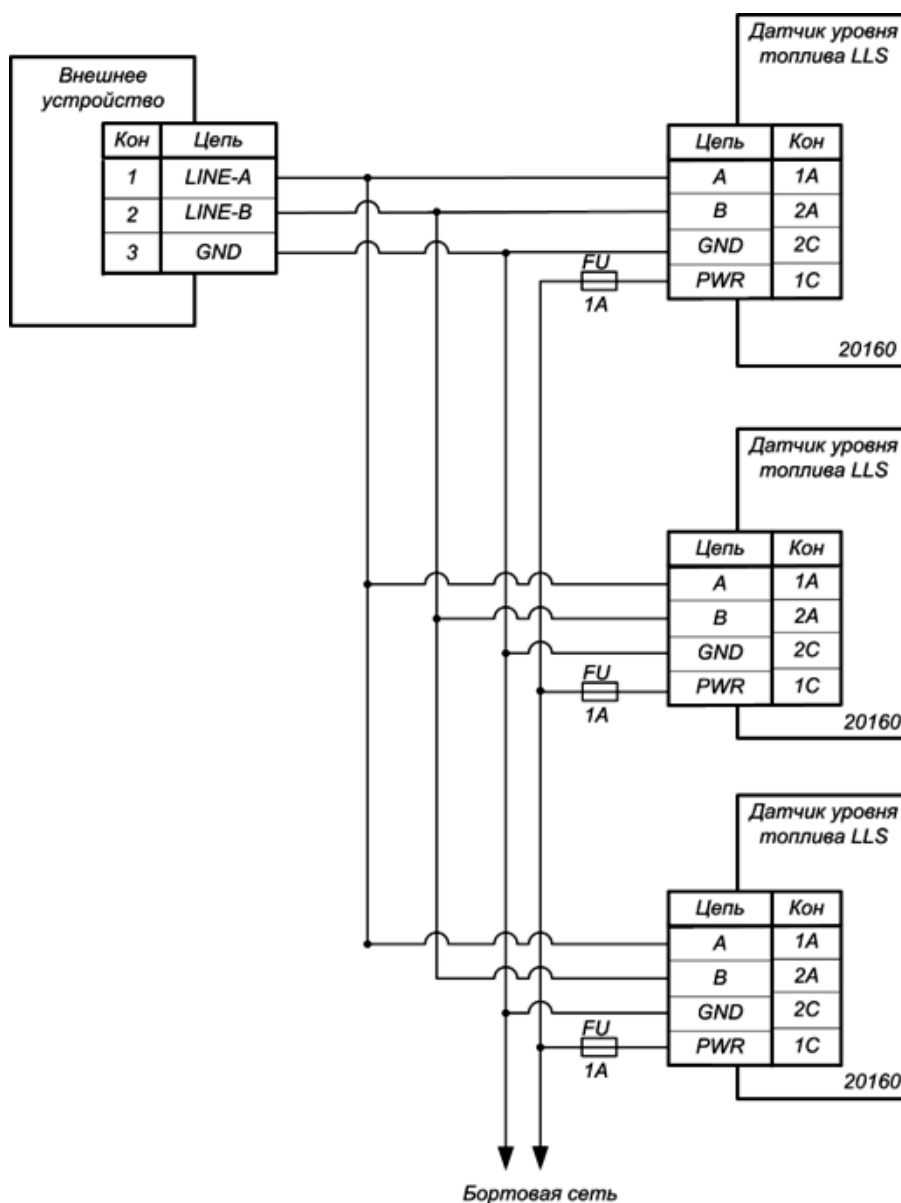
б) LLS 20230

Цель GND (белый провод) питания БИС 20240 подключать к корпусу транспортного средства или, используя Блок гальванической развязки БР15, к аккумуляторной батарее.

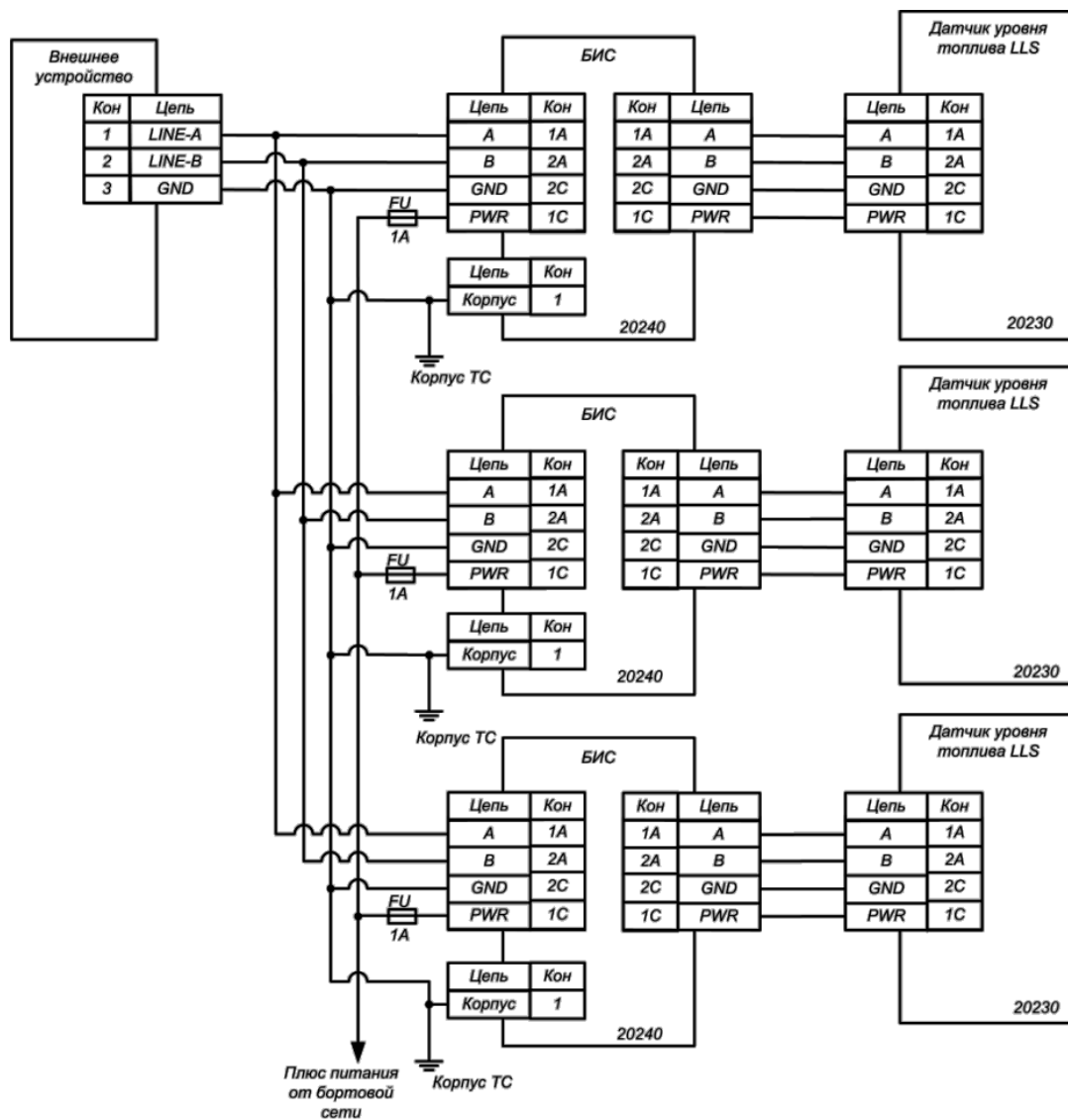
Рисунок 53. Схема подключения одного изделия к внешнему устройству по интерфейсу RS-232 а) LLS 20160; б) LLS 20230

Примечание.

Нумерация контактов разъема X1 приведена условно.



а) LLS 20160



б) LLS 20230

Цепь GND (белый провод) питания БИС 20240 подключать к корпусу транспортного средства или, используя Блок гальванической развязки БР15, к аккумуляторной батарее.

Рисунок 54. Схема подключения нескольких изделий к внешнему устройству по интерфейсу RS-485 а) LLS 20160; б) LLS 20230

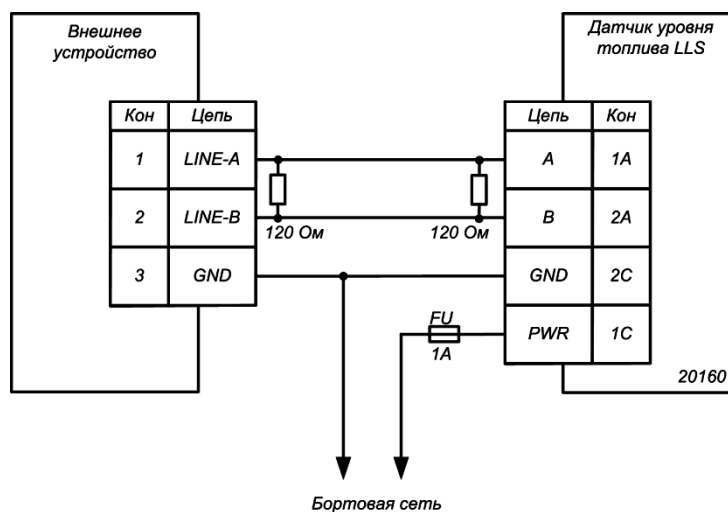
Примечание.

Нумерация контактов разъема X1 приведена условно.

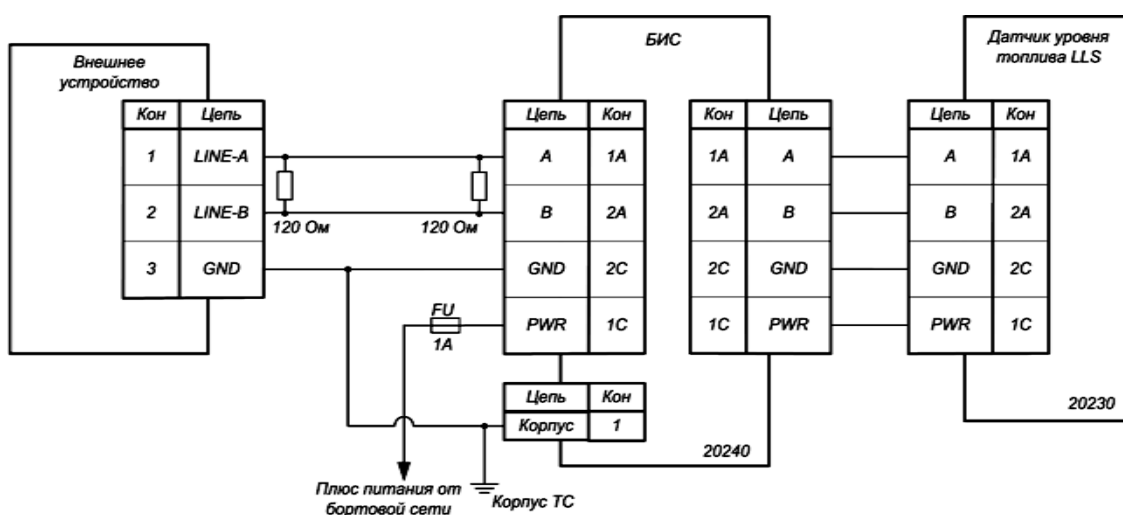
Количество изделий, подключаемых к одному внешнему устройству, по данной схеме от 2 до 4.

ПРИЛОЖЕНИЕ 3

Схемы подключения, с установленными согласующими резисторами



а) LLS 20160



б) LLS 20230

Рисунок 55 а) LLS 20160; б) LLS 20230

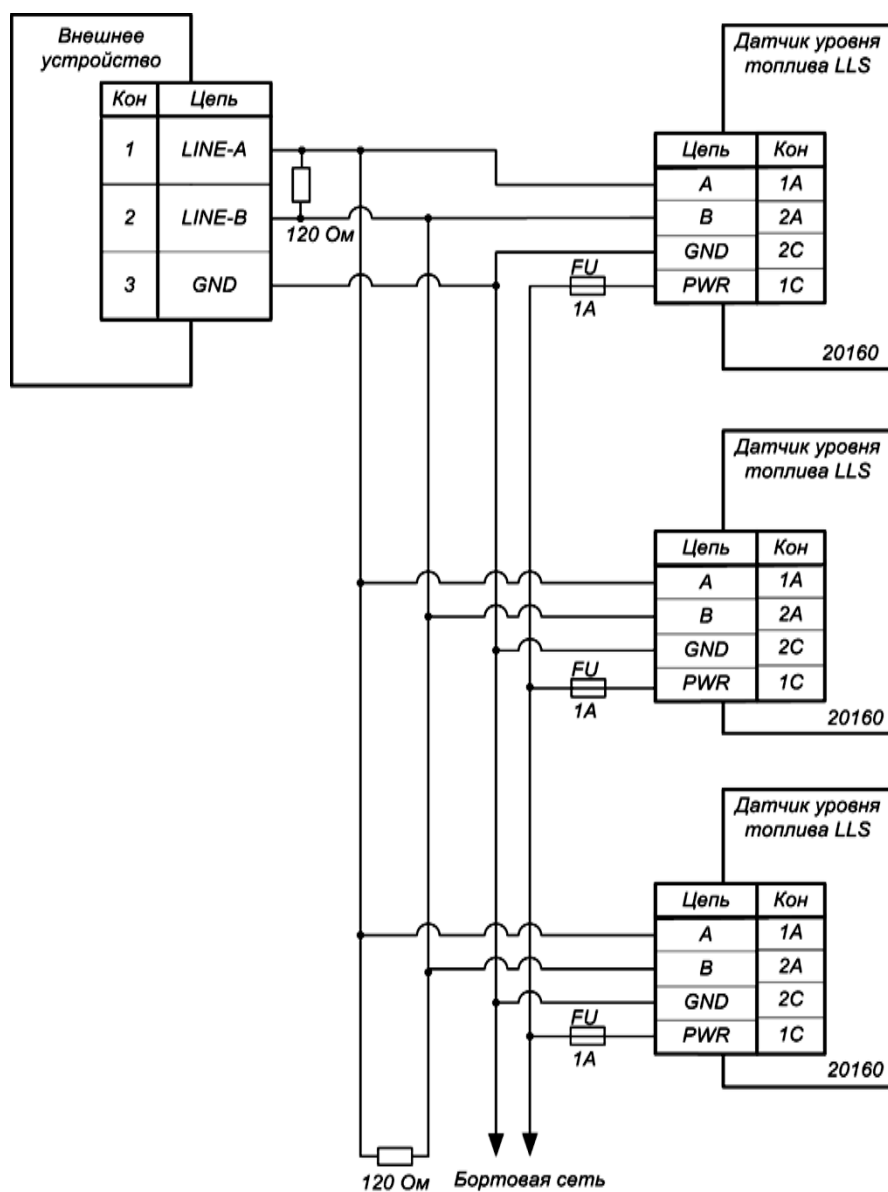
Примечание.

Нумерация контактов разъема X1 приведена условно.

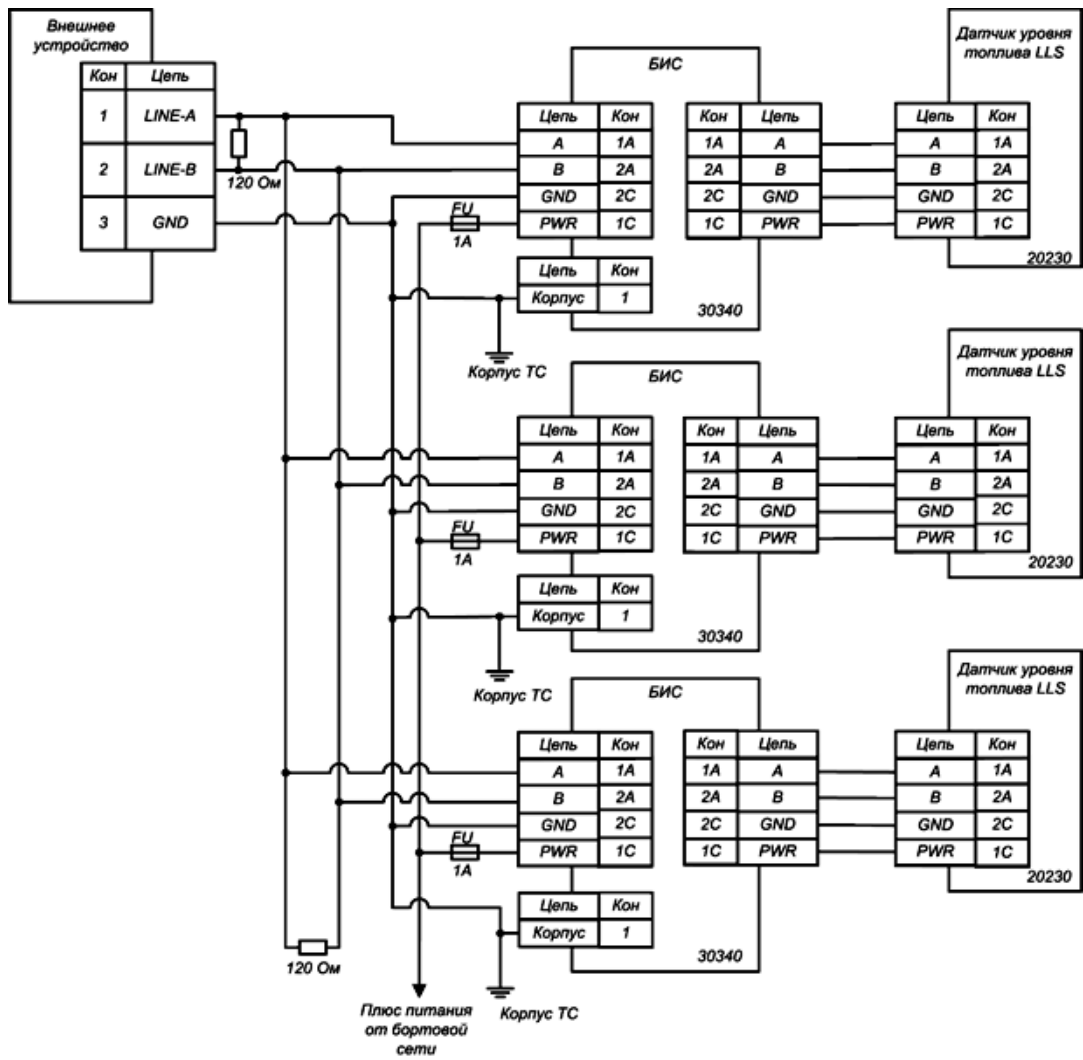
Согласующие резисторы должны устанавливаться как можно ближе к разъемам внешнего устройства и изделия.

Внешнее устройство может включать в себя согласующий резистор, в таких случаях, установка согласующего резистора со стороны внешнего устройства не требуется. Наличие во внешнем устройстве согласующего резистора уточняется по документации на внешнее устройство.

Цепь GND (белый провод) питания БИС 20240 подключать к корпусу транспортного средства или, используя Блок гальванической развязки БР15, к аккумуляторной батарее.



а) LLS 20160



б) LLS 20230
Рисунок 56 а) LLS 20160; б) LLS 20230

Примечание.

Нумерация контактов разъема X1 приведена условно.

Количество изделий, подключаемых к одному внешнему устройству, по данной схеме от 2 до 31.

Внешнее устройство может включать в себя согласующий резистор, в таких случаях, установка согласующего резистора со стороны внешнего устройства не требуется. Наличие во внешнем устройстве согласующего резистора уточняется по документации на внешнее устройство.

Цепь GND (белый провод) питания БИС 20240 подключать к корпусу транспортного средства или, используя Блок гальванической развязки БР15, к аккумуляторной батарее.

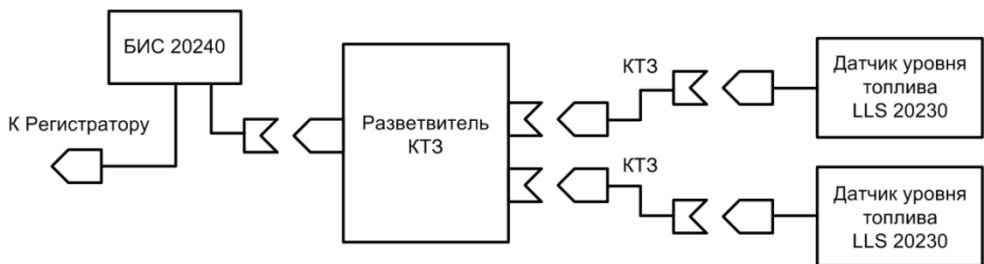


Рисунок 57

Примечание. Данная схема подключения применяется при напряжении питания БИС 20240 не менее 12 В.

Продолжение приложения 3

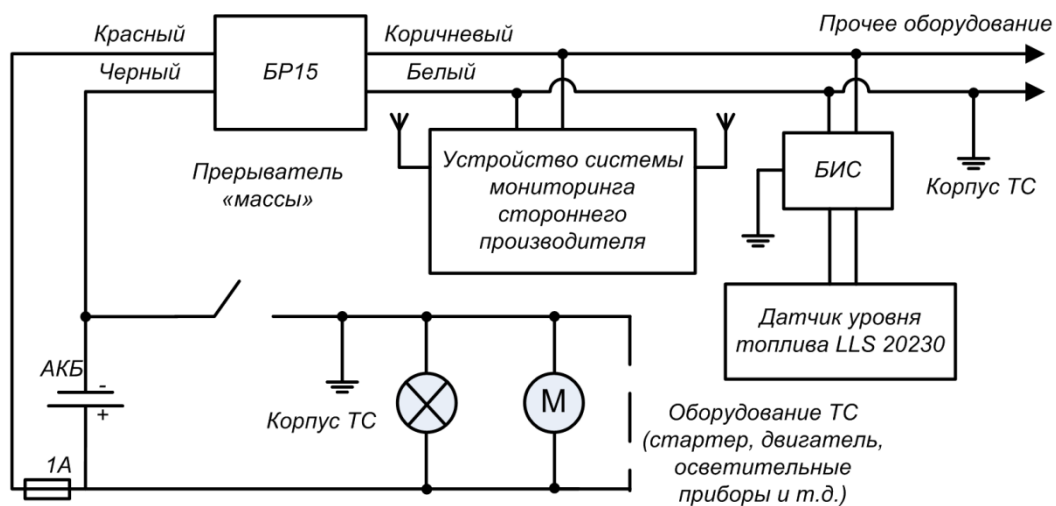


Рисунок 58 – Схема подключения изделия к Регистратору FAS или устройству системы мониторинга стороннего производителя при использовании Блока гальванической развязки БР15

ПРИЛОЖЕНИЕ И**Пример установки значений смещения и диапазона измерения.**

Исходные данные:

Топливный бак с установленным изделием (Рисунок 59)

Глубина бака – 700мм

Рабочая длина датчика – 680мм

Требуется настроить изделие таким образом, чтобы уровень топлива измерялся в миллиметрах с ценой деления шкалы 0,5 мм.

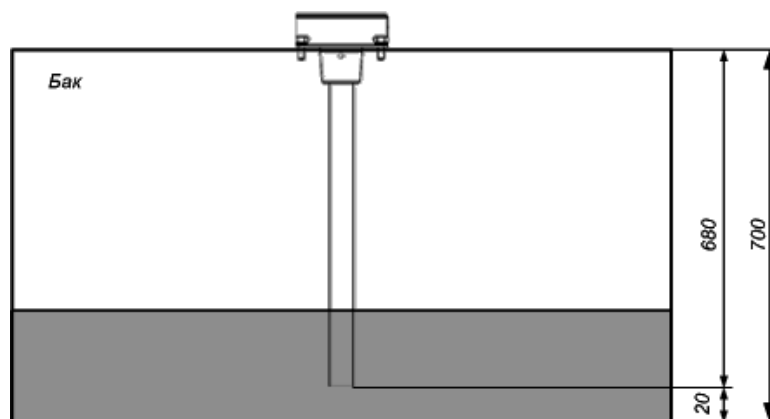


Рисунок 59

Решение:

Установить значение диапазона измерения – 1360,

Значение смещения – 40,

Таким образом, значение уровня приведено к миллиметрам, с ценой деления шкалы 0,5мм.

ПРИЛОЖЕНИЕ К**Герметики (формирователи прокладок) рекомендованные для использования при монтаже датчиков уровня топлива LLS**

Список герметиков приведен в соответствии с рекомендациями по применению.

1. Бензостойкий формирователь прокладок PERMATEX™ MotoSeal® Black.
2. Силиконовый герметик-прокладка ABRO™ Black.
3. Силиконовый герметик-прокладка ABRO™ Red.
4. Силиконовый герметик-прокладка ABRO™ Blue.
5. Бензостойкий формирователь прокладок PERMATEX™ MotoSeal® Red.
6. Автомобильный герметик (красный) ПЕНТЭЛАСТ-1161.

ПРИЛОЖЕНИЕ Л

Варианты усиления измерительной части датчиков уровня топлива LLS



Усиление измерительной части датчиков уровня топлива LLS допускается только для крышек заливных горловин, которые можно демонтировать.

Вариант 1. Усиление измерительной части датчиков уровня топлива LLS с помощью стальных шпилек и хомутов.

Перечень используемых материалов:

- Хомут стальной с внутренней резьбой М6 Ø16 – 3шт.
- Хомут стальной с внутренней резьбой М6 Ø20 – 3шт.
- Шпилька резьбовая DIN 975 М16 – 3х2...3м (в зависимости от типоразмера устанавливаемого датчика уровня топлива LLS).
- Шпилька резьбовая DIN 975 М6 – 1м.
- Гайка DIN 934 М16 – 6шт.
- Шайба плоская DIN 125 Ø17 – 6шт.
- Шайба пружинная (гровер) DIN 127 Ø16,2 – 6шт.
- Автомобильный герметик.



Запрещается применение сантехнических хомутов с резиновым уплотнителем не предназначенных для работы в агрессивных средах.

Порядок установки:

1. Демонтировать крышку заливной горловины.
2. Выполнить п. 3.2, 3.4, 3.5, 3.6, с учетом рекомендуемого места установки датчика уровня топлива LLS на крышке заливной горловины (Рисунок 60).



Рисунок 60

3. Просверлить отверстия под резьбовые шпильки DIN 975 согласно рисунку (Рисунок 61). Приведенные размеры носят рекомендательный характер и зависят от конкретного конструктивного исполнения крышки заливной горловины.



Все виды работ связанные с обработкой отверстий, резочными и сварочными работами, пайкой производить в хорошо проветриваемом помещении и на безопасном расстоянии от горюче-смазочных материалов.

- Обрезать резьбовые шпильки до нужной длины. Длина резьбовой шпильки должна быть на 20 – 40мм меньше длины датчика уровня топлива LLS.

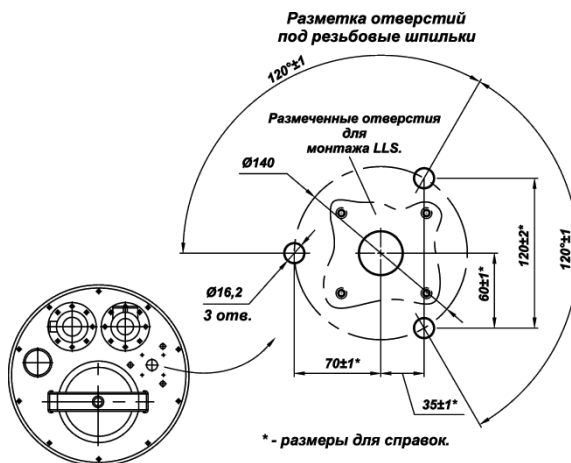


Рисунок 61

- Установить и зафиксировать на крышке заливной горловины датчик уровня топлива LLS согласно п. 4.1
- Установить три резьбовые шпильки согласно рисунку (Рисунок 62).

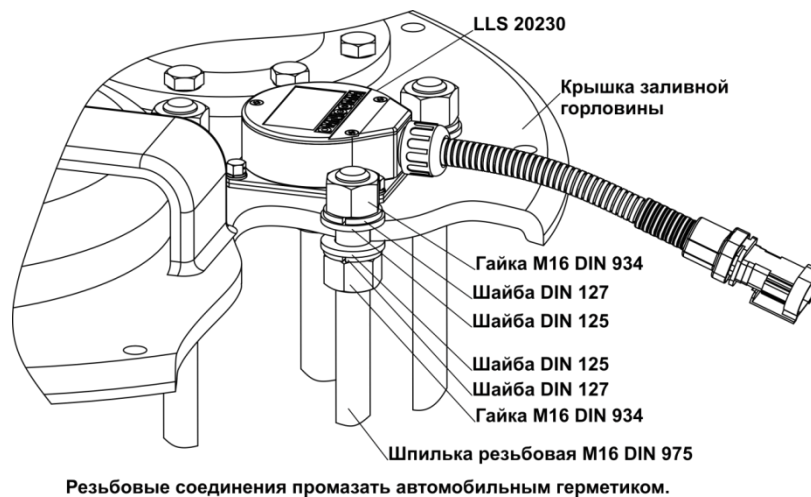


Рисунок 62

- Определить длину (L1) резьбовой шпильки DIN 975 M6 согласно рисунку (Рисунок 63).
 - Резьбовую часть хомута Ø16 приложить к резьбовой шпильке Ø16.
 - Резьбовую часть хомута Ø20 приложить к измерительной части датчика уровня топлива LLS.
 - Вставляя любой стержень Ø3...4 в резьбовые отверстия хомутов, и контролируя размеры (линейные и угловые) указанные на рисунке (Рисунок 63) определите длину L1.

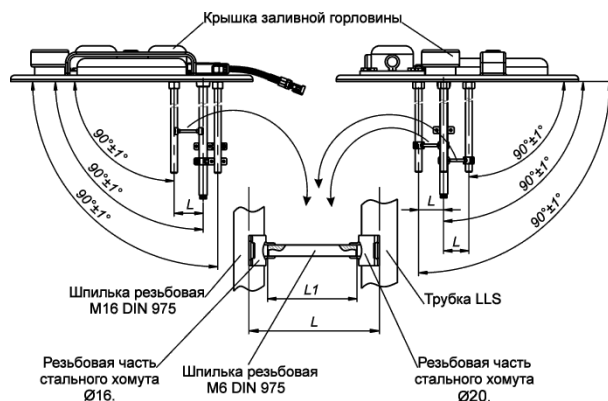


Рисунок 63

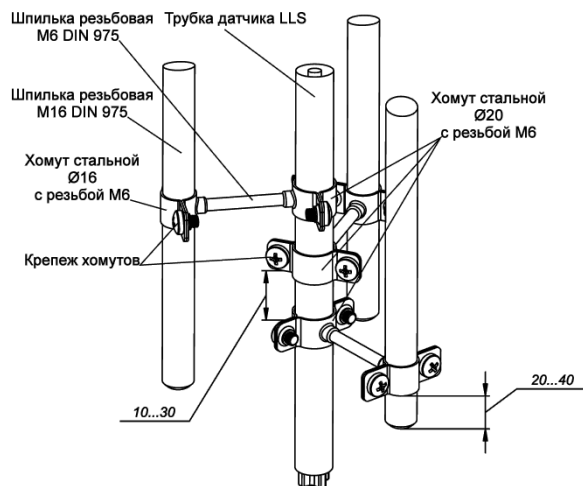


Рисунок 64

8. Обрезать резьбовые шпильки DIN 975 М6 до длины L1.
9. Собрать стальные хомуты согласно рисунку (Рисунок 64).
10. Осуществить монтаж крышки заливной горловины, с установленным датчиком уровня топлива LLS и усиленной конструкцией, на цистерну транспортного средства.

Вариант 2. Усиление измерительной части датчиков уровня топлива LLS с помощью стальной арматуры.

Перечень используемых материалов:

- Арматура стальная ГОСТ 5781-82; ГОСТ 10884-94. Рекомендуемые диаметры арматуры: 12; 14; 16мм. – 3х2...3м.
- Труба стальная ГОСТ 8731-78; ГОСТ 3262-75;. Рекомендуемые диаметры труб (внешний диаметр x толщина стенки): 28x2,5; 30x3; 32x4мм. – 300мм.

Порядок установки:

1. Демонтировать крышку заливной горловины.
2. Выполнить п. 3.2, 3.4, 3.5, 3.6
3. Установить и зафиксировать на крышке заливной горловины датчик уровня топлива LLS согласно п. 4.1

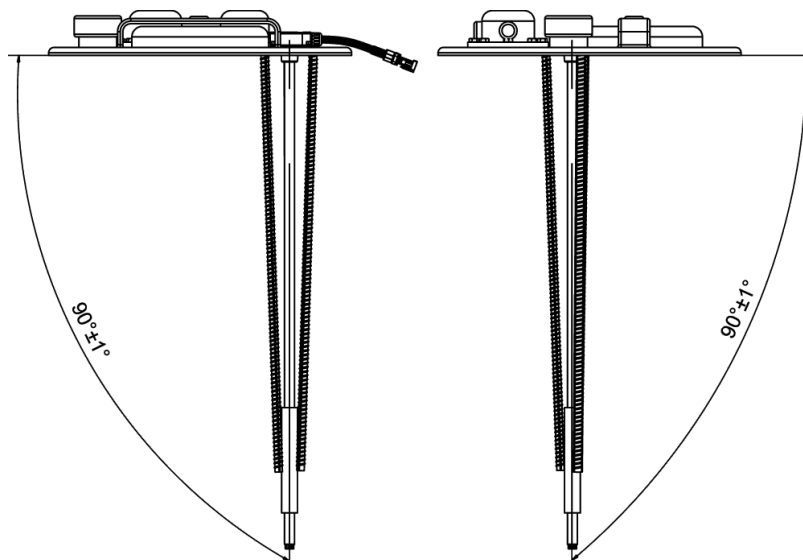


Рисунок 65

4. Произвести сварочные работы согласно рисункам (Рисунок 66, Рисунок 67), выдерживая угловые размеры, указанные на рисунке (Рисунок 65).



Все виды работ связанные с обработкой отверстий, резочными и сварочными работами, пайкой производить в хорошо проветриваемом помещении и на безопасном расстоянии от горюче-смазочных материалов.

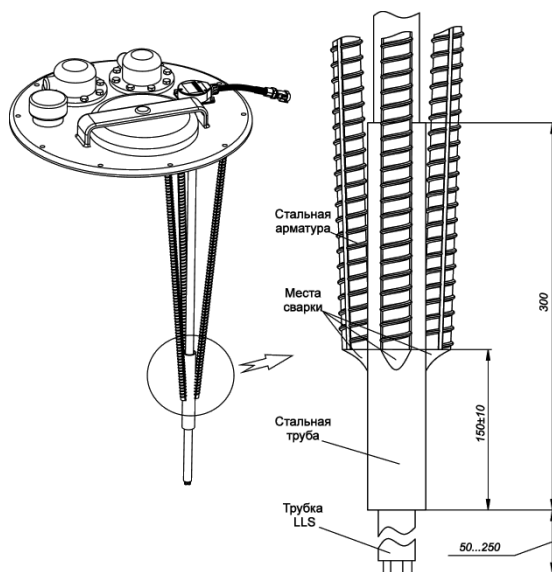


Рисунок 66

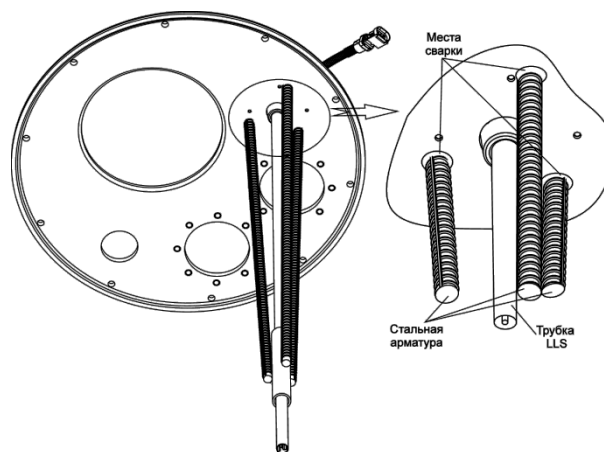


Рисунок 67

5. Осуществить монтаж крышки заливной горловины, с установленным датчиком уровня топлива LLS и усиленной конструкцией, на цистерну транспортного средства.